

HIDROSIB

S.A.



Str. Stefan Cel Mare nr. 193, Sibiu 2400, Romania

50 l/min	Distribuitoare hidraulice Dn 6	FC - 1
315 bar		

GENERALITATI

Distribuitoare cu sertar cu 4 orificii si 2 sau 3 pozitii de lucru (4/2 sau 2/3)

Comanda directa realizata :

 manual, cu maneta

 mecanic, cu parghie si rola

 electric, cu electromagneti de curent continuu sau alternativ

 hidraulic, prin presiunea uleiului de la o sursa externa

 pneumatic, prin presiunea aerului comprimat de la o sursa externa

Revenire cu arc pe pozitia de repaus.

Posibilitate de indexare la distribuitoarele cu comanda manuala si la distribuitoarele 4/2cu comanda electrica .

Scheme functionale diverse , realizate prin inlocuirea sertarului .
Suprafata de montaj pe placa conform ISO 4401 .

CARACTERISTICI TEHNICE

GENERALE

Prindere : pe placa

Pozitia de montaj : schemele 11 si 11R : orizontal , celelalte scheme indiferent.

Temperatura mediului ambiant : -20°C.....+50°C

HIDRAULICE

Presiune maxima la orificiile P, A, B : 315 bar

Presiune maxima la orificiul T : 160 bar

Debit : vezi figurile 1.2.3

Fluid :

 Tipul fluidului : ulei mineral aditivat .

 Domeniul de viscozitate : 10.....500 cSt

 Domeniul de temperatura : -25°C.....+80°C

 Filtrare : < 25 μm

SPECIFICE DISTRIBUITOARELOR DMN

Forța de acționare : 3,5 da N

SPECIFICE DISTRIBUITOARELOR DMC

Forța de acționare : 13 daNm la 160 bar
Cursa rolei : 11,3 mm depășire admisă 2,5 mm

SPECIFICE DISTRIBUITOARELOR DH și DP

	DH	DP
Presiune de comandă :	25....210 bar	4.5.....10 bar
Volum de comandă :	0,3 cm ³	2 cm ³
Timp de răspuns : - la comutare	15...100 ms ¹	20 ... 200 ms ¹
- la deocomutare	60... 150 ms ¹	30... 300 ms ¹

SPECIFICE DISTRIBUITOARELOR DE

Timp de răspuns : - la anclansare 20 ... 60 ms²
- la dezanclansare 10 ... 60 ms²

CARACTERISTICILE ELECTROMAGNETILOR

Tipul curentului :	Curent continuu (cc)	Curent alternativ (CA)
Tensiune	12 V 24 V 190 V	24 V - 50 Hz 110 V - 50 Hz 220 V - 50 Hz

Abaterea admisă a tensiunii : $\pm 10\%$
Durată relativă de acționare : Da100%
Număr maxim de comutări pe ora : 3600

Putere absorbită la 20°C :		
- la anclansare	35 V	120 VA
- la mentinere	35 V	40 VA

Racordare : cupla electrica tip stecker , conform ISO 4400

Protectie : IP65 ; conform STAS 5325 (DIN 40050)

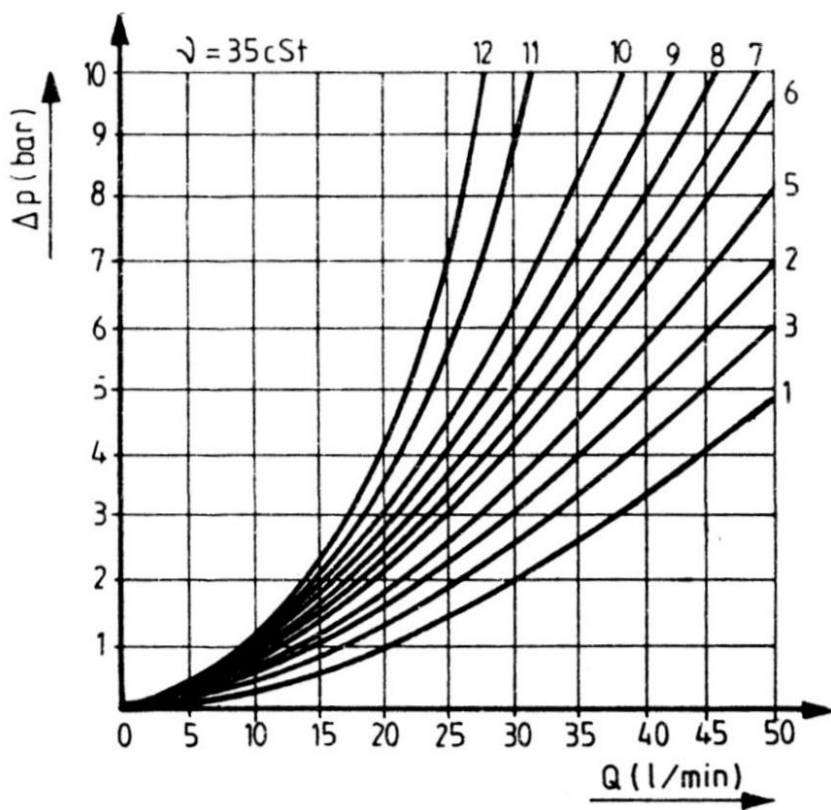
NOTE :

1 . Timpul de raspuns variaza in functie de presiunea de comanda , de lungimea si marimea conductelor pe acest circuit

2. Timpul de raspuns variaza in functie de puterea hidraulica a distribuitorului

CURBE CARACTERISTICE

Caderea de presiune in functie de debit , $\Delta p = f(Q)$ pentru toate tipurile de comenzi

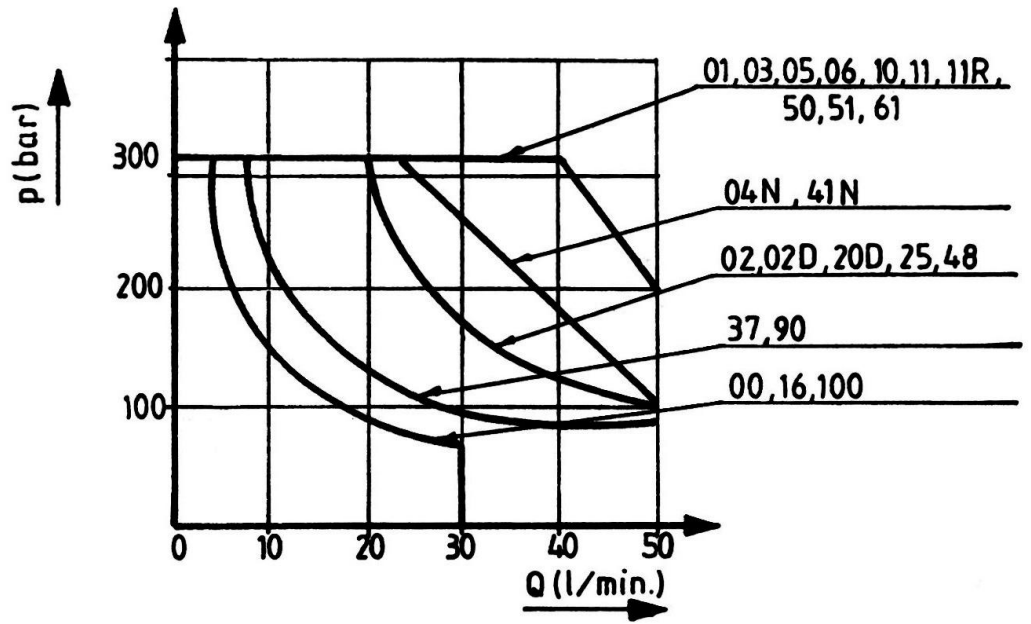


Schema	Numarul curbei				
	PA	PB	AT	BT	PT
06	1	1	1	1	-
05	2	2	9	10	-
04N	11	12	11	10	7
02	8	2	7	8	-
03	1	1	2	2	-
11	5	5	9	10	-
10	5	5	9	10	-
01	5	5	9	10	-
41N	11	-	-	10	7
50	2	-	-	10	-
02D	8	2	10	10	-
11R	5	5	9	10	-
48	2	2	7	10	-
25	2	-	-	10	-
00	1	7	5	7	-
51	-	2	9	-	-
61	-	1	1	-	-
16	-	3	7	-	-
37	6	6	-	-	-
90	-	3	7	-	-
20D	8	-	-	10	-
100	1	7	9	7	-

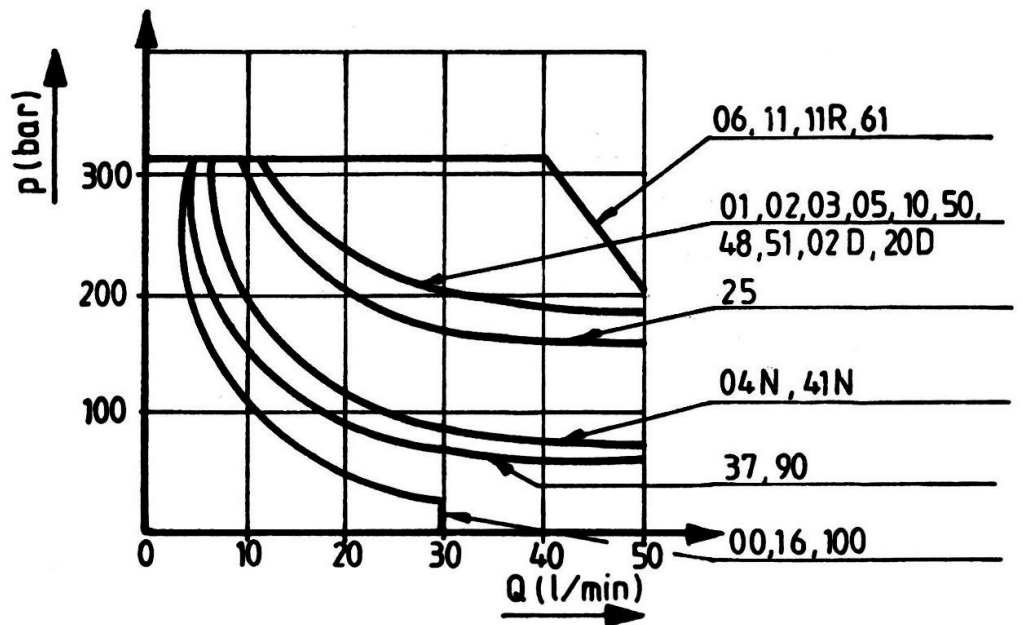
Fig. 1

Debitul admis in functie de presiunea de lucru

Distribuitoare DMN ,
DMC, DH, DP si DE
cu electromagneti
de curent continuu
(la tensiunea de
minim 0,9 Un)



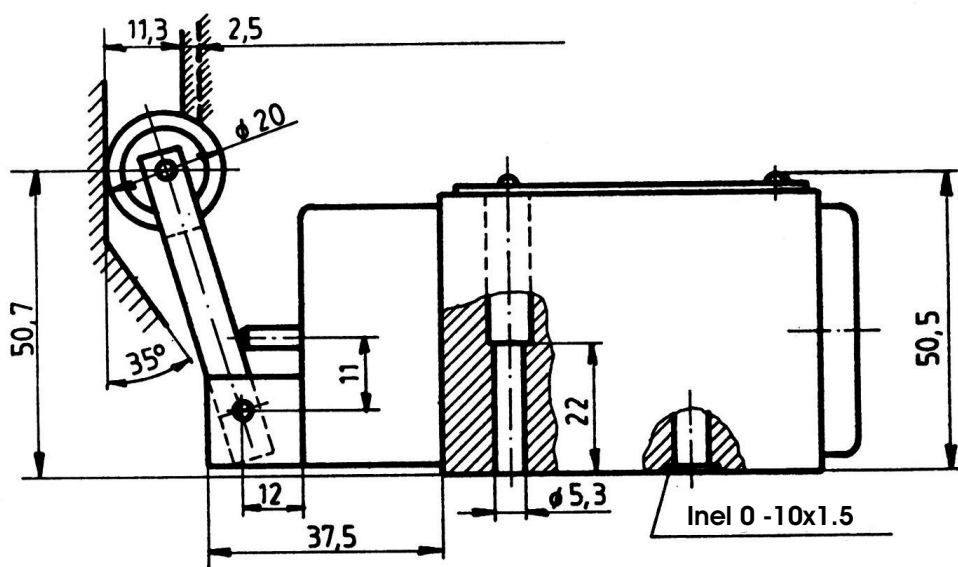
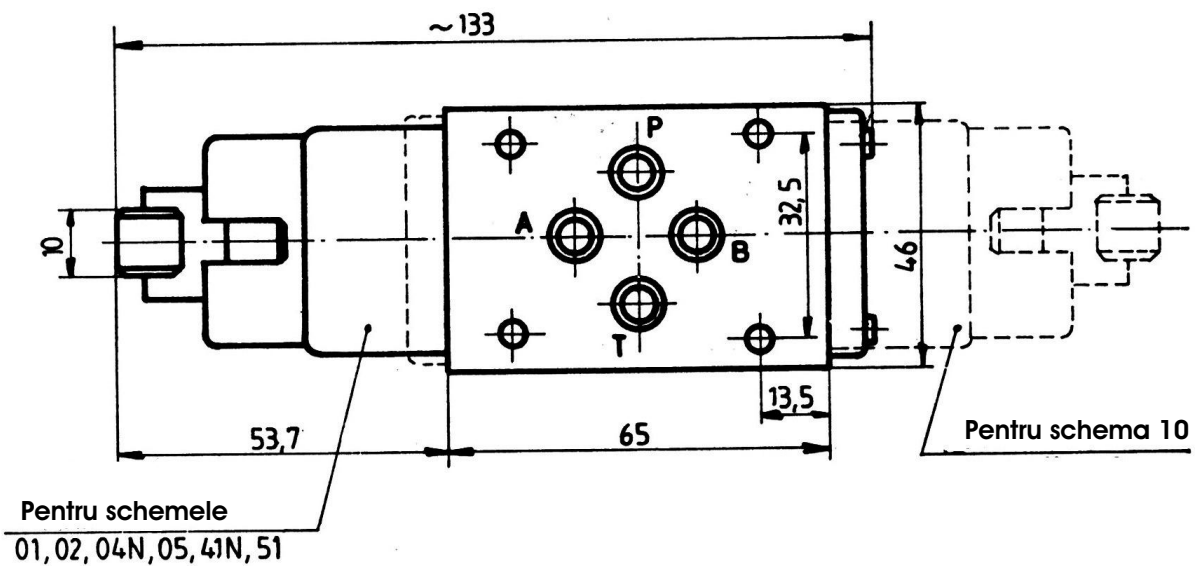
Distribuitoare DE cu
electromagneti de
curent alternativ
(la tensiunea de
minim 0,9 Un)



SCHEME FUNCTIONALE

Schema	Simbol simplificat	Acoperire	DFZ										DMN	DMC	DH	DP		
			012/00	024/00	048/00	060/00	110/00	190/00	220/00	012/50	048/50	060/50					110/50	190/50
11R		+	●												●	●	●	●
15		+	●												●	●	●	●
16		+	●												●	●	●	●
20D		+	●												●	●	●	●
21		+	●												●	●	●	●
25		+	●												●	●	●	●
34N		-	●												●	●	●	●
37		+	●												●	●	●	●
41N		-	●												●	●	●	●
44N		-	●												●	●	●	●
48		+	●												●	●	●	●
49		+	●												●	●	●	●
50		+	●												●	●	●	●

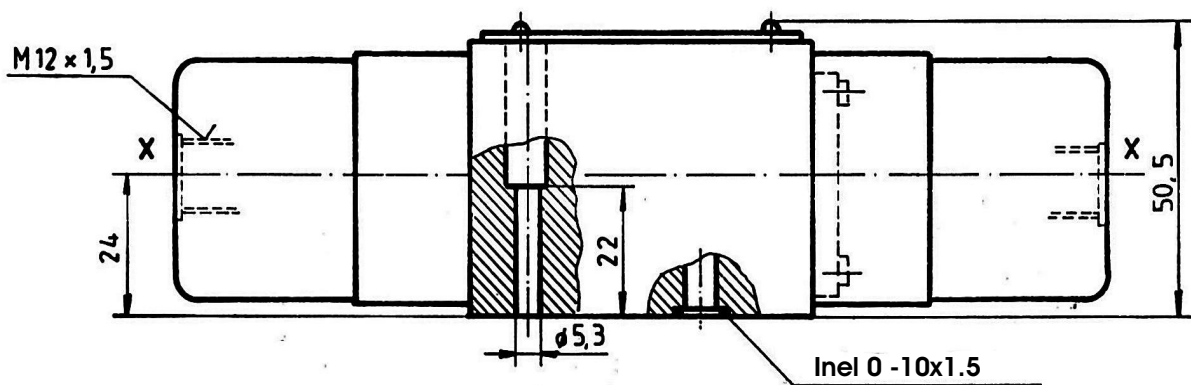
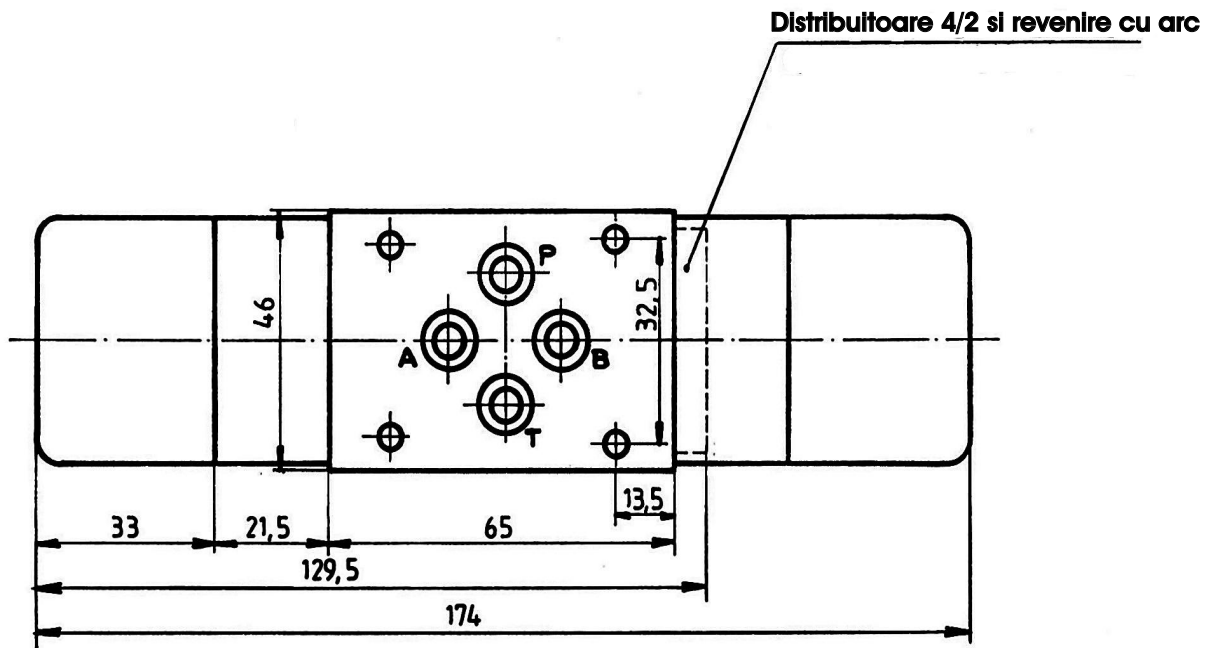
Distribuitoare cu comanda mecanica, tip DMC :



Masa: 1500 kg

Fig. 5

Distribuitoare cu comanda hidraulica,tip DH :



Fig, 6

Masa:
Distribuitoare 4/2 si
revenire cu arc : 1,6 kg

Celelalte
distribuitoare : 2,4 kg

Distribuitoare cu comanda pneumatica tip DP

Distribuitoare 4/2 si revenire cu arc

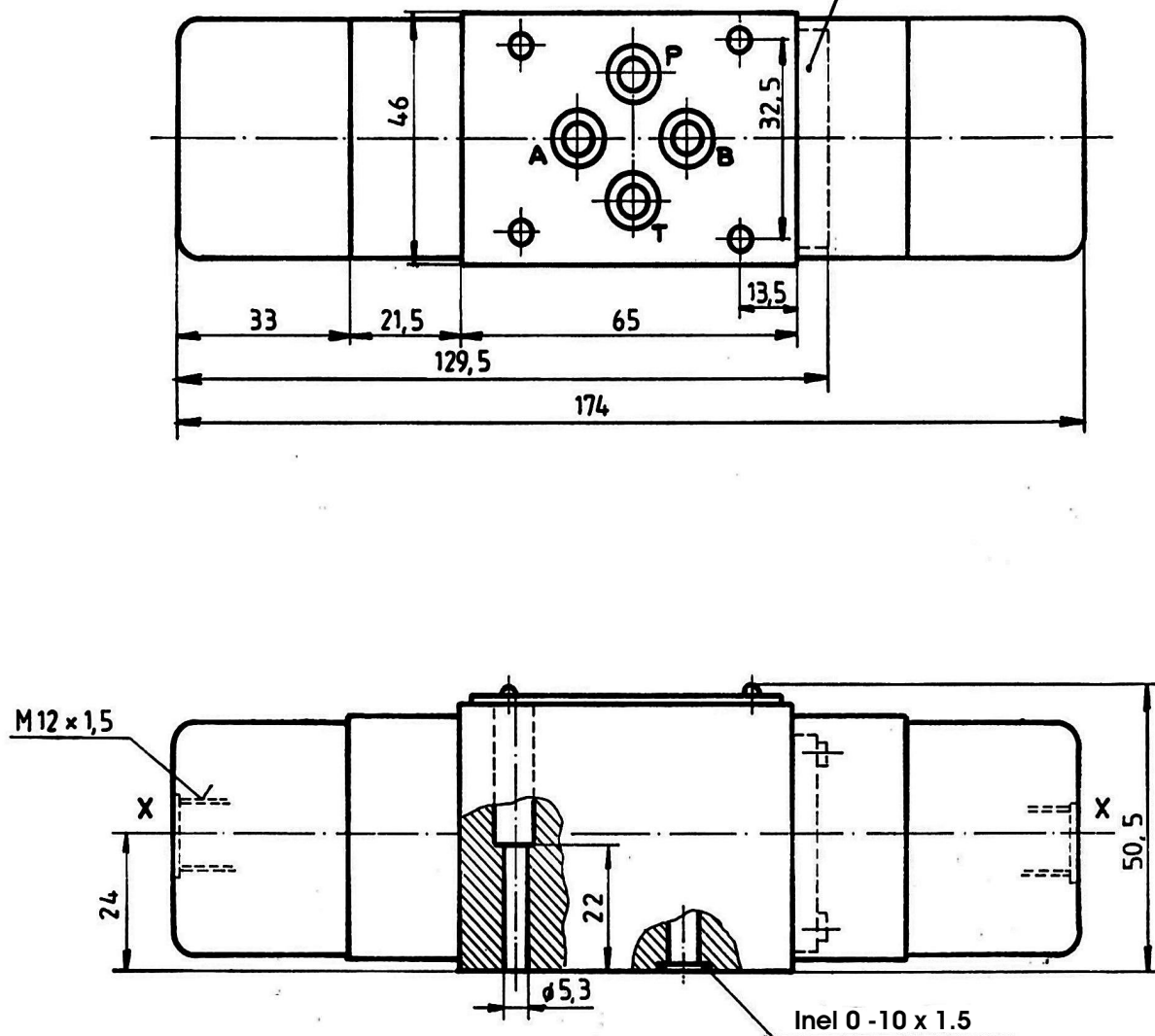


Fig. 6

Masa:
Distribuitoare 4/2 si
revenire cu arc : 1,6 kg

Celelalte
distribuitoare : 2,0 kg

Distribuitoare cu comanda electrica tip DE

Distribuitoare 4/2 si revenire cu arc

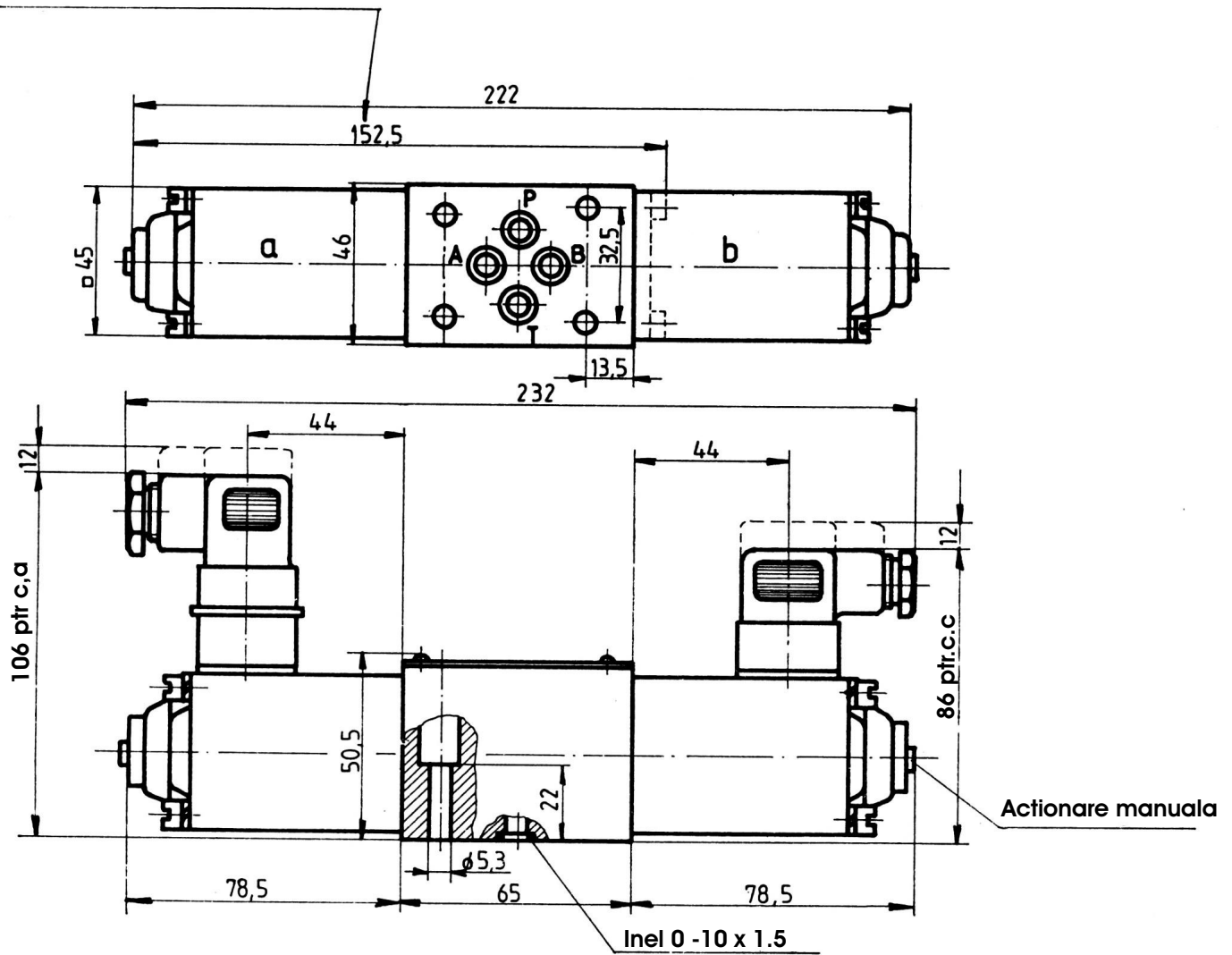


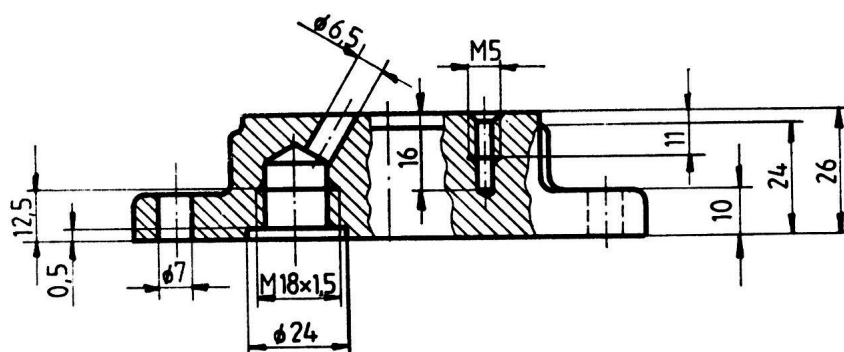
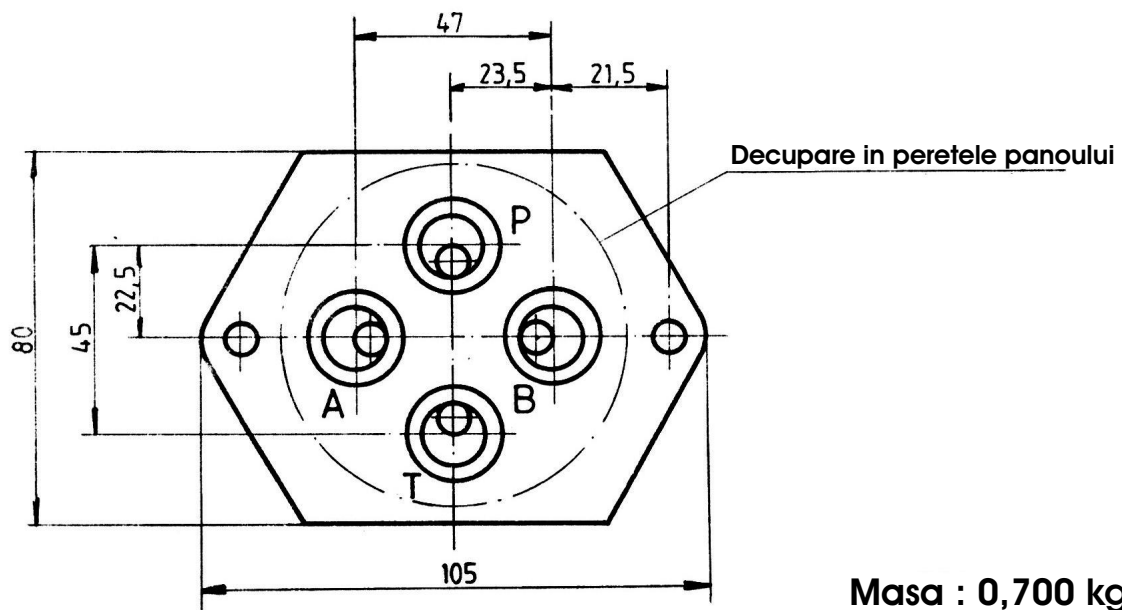
Fig.8

Masa :

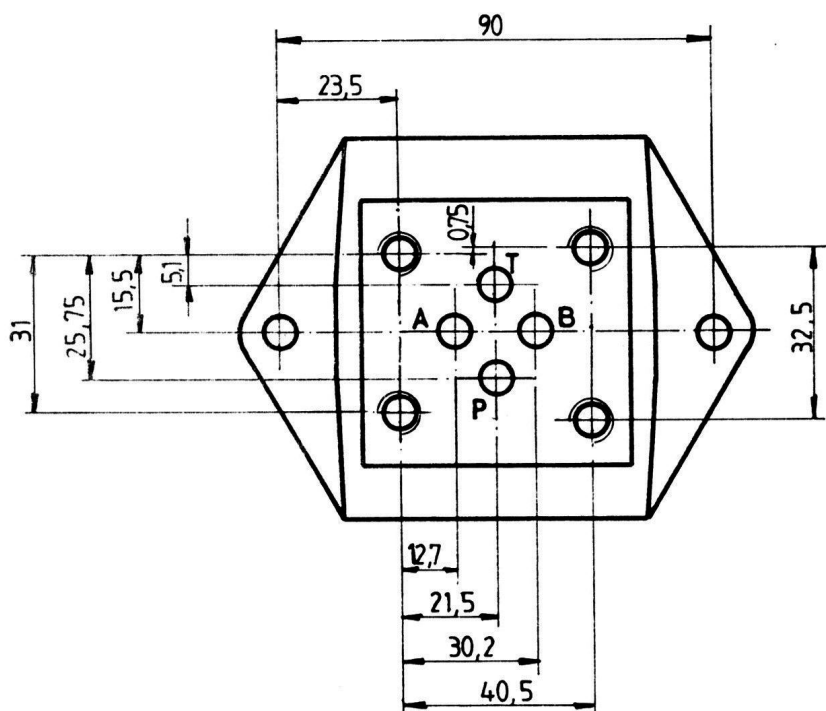
Distribuitoare cu un electromagnet : 1,8 kg

Distribuitoare cu 2 electromagneti : 2,3 kg

Placa de baza :



Cod de comanda
PBD6-1



Fig,9

- 4 suruburi M 5x30 SR ISO 4762:1993, gr.10.9. Moment de strangere $0,6^{+0.2}$ daNm.
Se livreaza odata cu aparatul

COD DE COMANDA

123-4-5*/6*-7-8

*Numai pentru distribuitoare DE

1 . D - Distribuitor cu sertar

2 . Tipul comenzii

MN - comanda manuala

MC - comanda mecanica

H - comanda hidraulica

P - comanda pneumatica

E - comanda electrica

3 . 6 - Diametru nominal

4 . Schema functionala, conform tabel 3

5/6 . Tensiunea electromagnetilor:

012/00 - 12 V

024/00 - 24 V

190/00 - 190 V

024/50 - 24 V, 50 Hz

110/50 - 110 V, 50 Hz

220/50 - 220 V, 50 Hz

7 . S - Cupla electrica tip stecker

8 . O - Seria de fabricatie