

HIDROSIB

S.A.



2400 Sibiu str.Stefan Cel Mare 193 -Romania

60 ... 400 l/min

**Supape de sens unic deblocabile
DN 10, 20, 32**

FC - 14

315 bar

GENERALITATI

Supape de sens deblocabile, pentru placa.

Supapele de sens de tip SUDP permit trecerea libera a fluidului intr-un sens de curgere si inchid trecerea acestuia in celalalt sens numai daca nu exista o comanda hidraulica de deblocare din exterior.

La comanda externa, trecerea fluidului prin sensul interzis este posibila. Evacuarea uleiului provenit din scurgeri de la pistonul de comanda si tija impingatoare: interna sau externa,; drenajul intern sau extern se obtine prin demontarea-rasucirea - cu 90° si remontarea capacului de comanda.

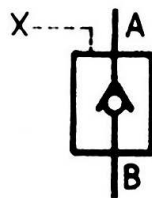
CARACTERISTICI TEHNICE

GENERALE

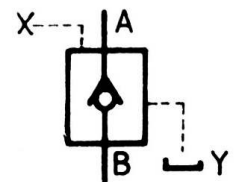
Pozitia de montaj : indiferenta

Schema functionala:

drenaj intern



drenaj extern



Temperatura mediului ambiant₁: -20°C.....+50°C

Racordare : pe placa

Sensul de curgere a fluidului:

A->B liber

B->A deblocat

HIDRAULICE

Presiune nominala : 315 bar

Debit nominal, la

$\Delta p = 1 \text{ bar} + \text{presiunea de deschidere}$: Dn10: 30l/min; Dn 20: 80l/min;
Dn 32: 200l/min

Presiunea de deschidere

in sensul A -> B: Dn 10: 0,8 bar; Dn 20: 0,4 bar; Dn 32: 0,4 bar.

Volumul uleiului de

comanda la orificiul X: Dn 10: 3,5 cm³; Dn 20: 6,5 cm³; Dn 32: 15 cm³.

Fluid :

Tipul fluidului : ulei mineral aditivat .

Domeniul de vascrozitate : 10 ...500 cSt

Domeniul de temperatura : -20°C.....+80°C

Filtrare: 25...30 um

Presiunea minimă de comandă (la orificiul X) pentru deblocare în sensul B → A		Dn 10	Dn 20	Dn 32
Comandă directă	drenaj intern	$p_x = 0,45 p_B + 0,55 p_A$	$p_x = 0,56 p_B + 0,45 p_A$	$p_x = 0,5 p_B + 0,5 p_A$
	drenaj extern	$p_x = 0,45 p_B - 0,35 p_A$	$p_x = 0,56 p_B - 0,4 p_A$	$p_x = 0,5 p_B - 0,4 p_A$
Comandă pilotată	drenaj intern	$p_x = 0,07 p_B + 0,95 p_A$	$p_x = 0,1 p_B + 0,95 p_A$	$p_x = 0,04 p_B + 0,96 p_A$
	drenaj extern	$p_x = 0,07 p_B + 0,04 p_A$	$p_x = 0,1 p_B + 0,05 p_A$	$p_x = 0,04 p_B + 0,05 p_A$

CURBE CARACTERISTICE

Caderea de presiune in functie de debit, $\Delta p = f(Q)$;

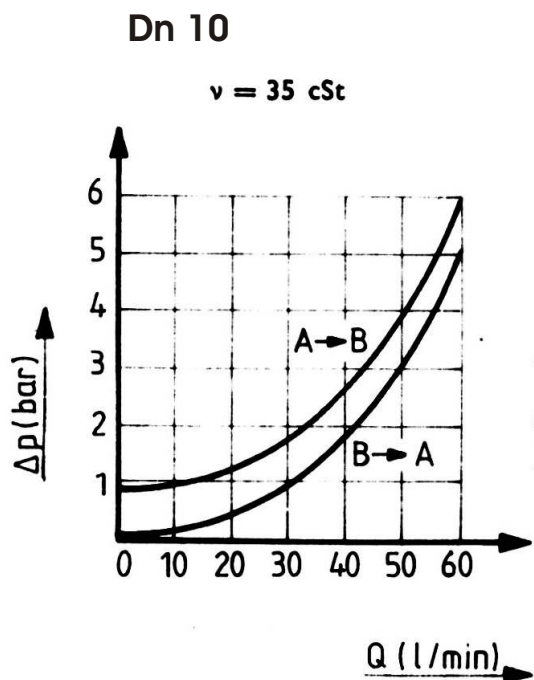


Fig. 1

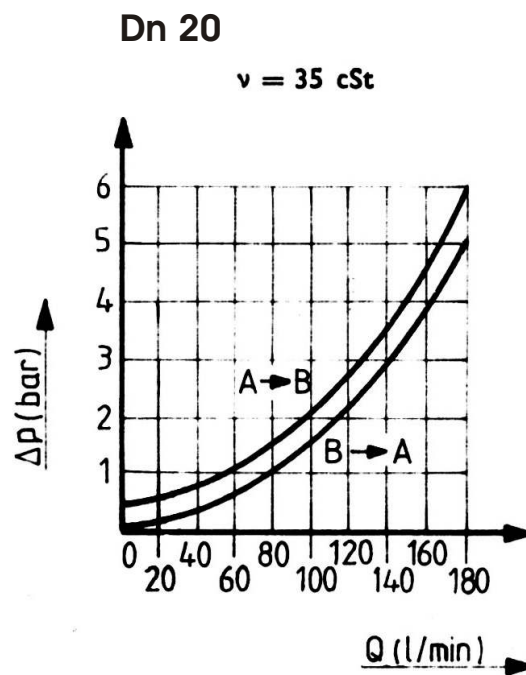


Fig.2

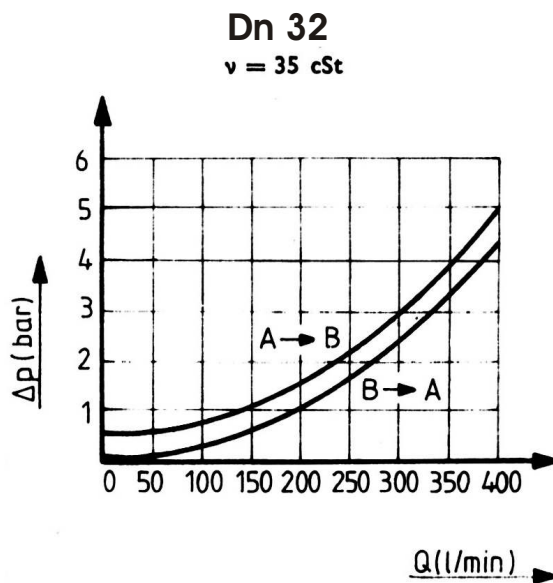


Fig. 3

DIMENSIUNI

Dn 10

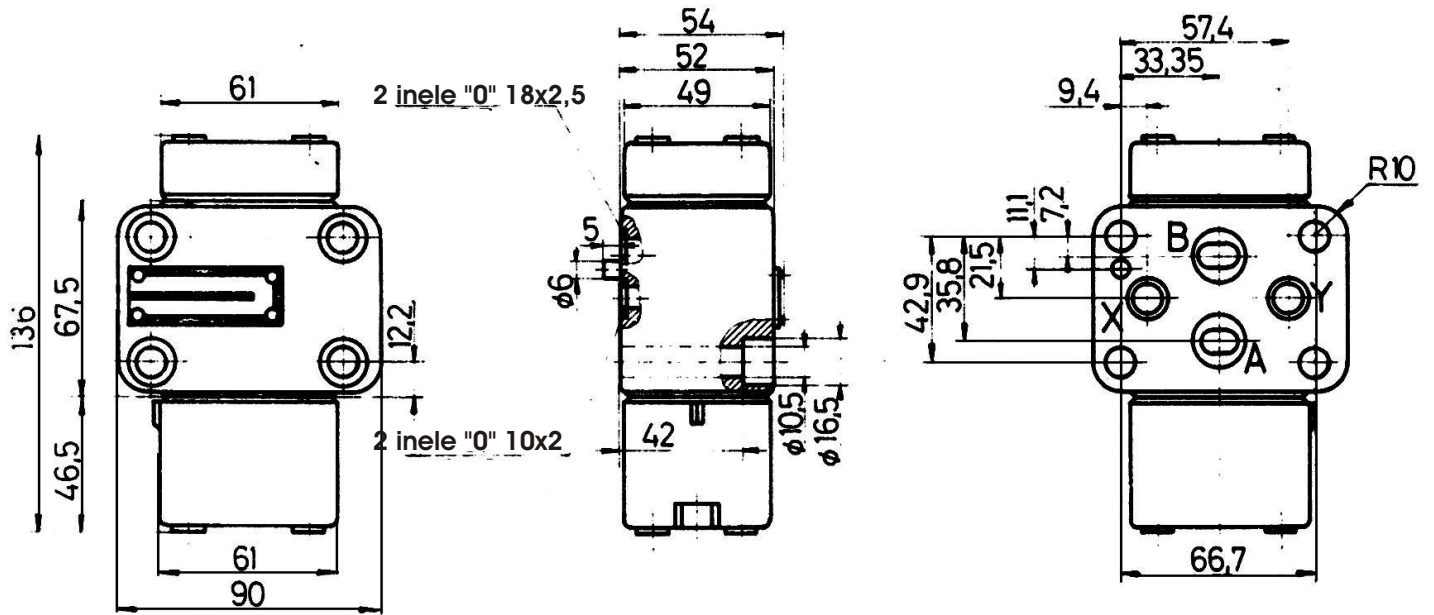


Fig. 4

Masa: 3,300 Kg

Dn 20

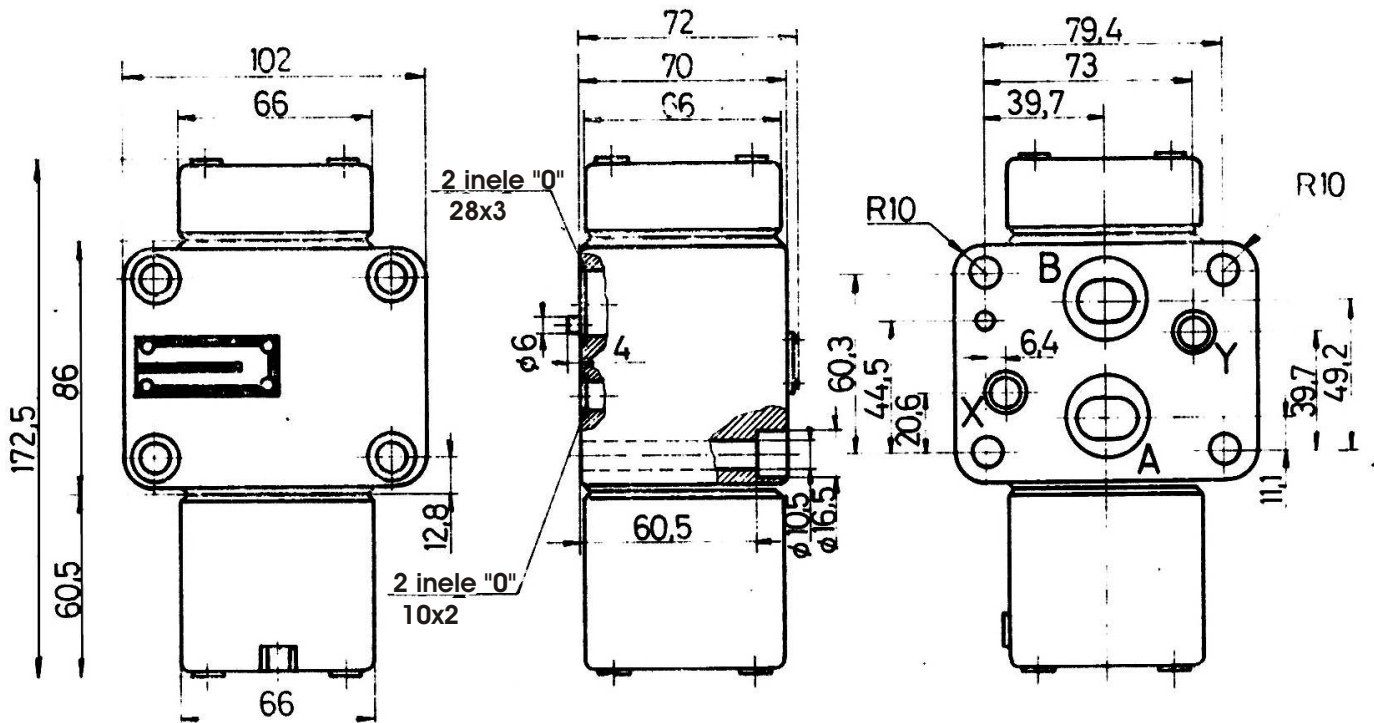


Fig. 5

Masa: 6,600 Kg

Dn 32

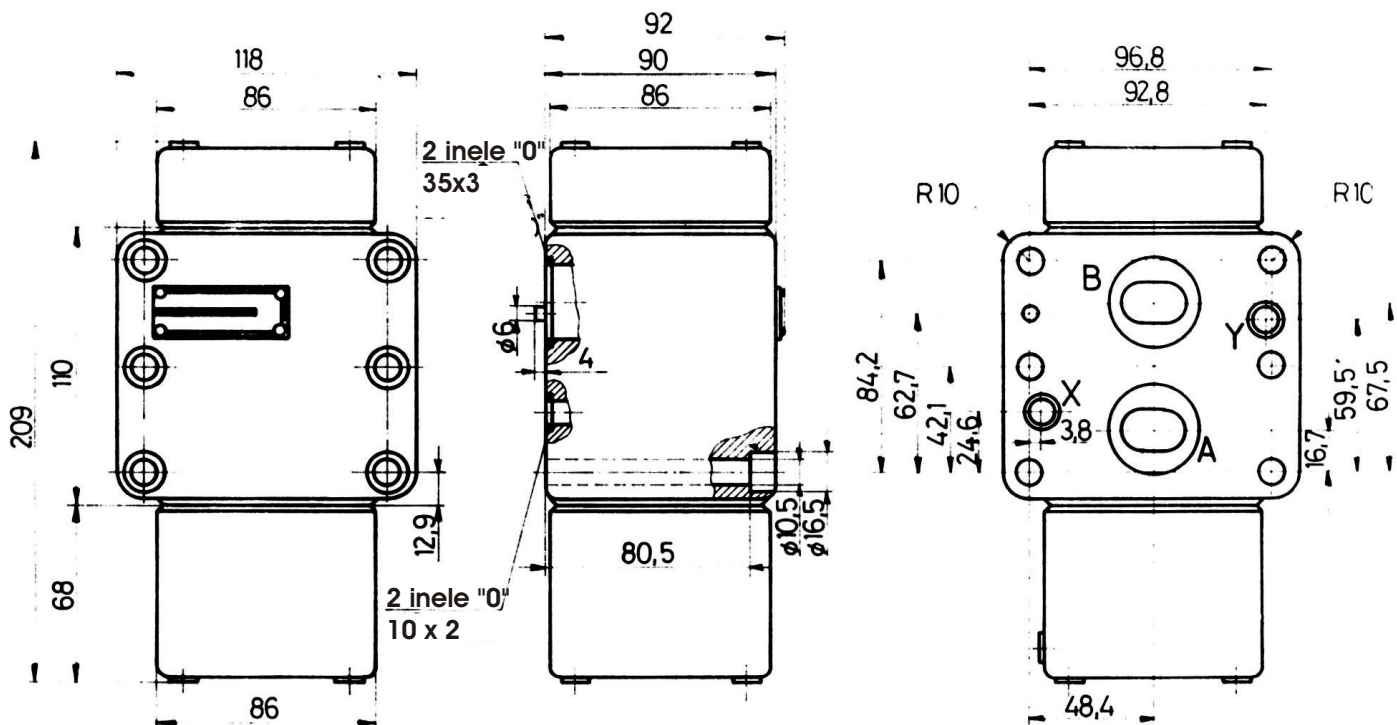


Fig. 6

Masa: 12,300 Kg

PLACI DE BAZA

Dn 10

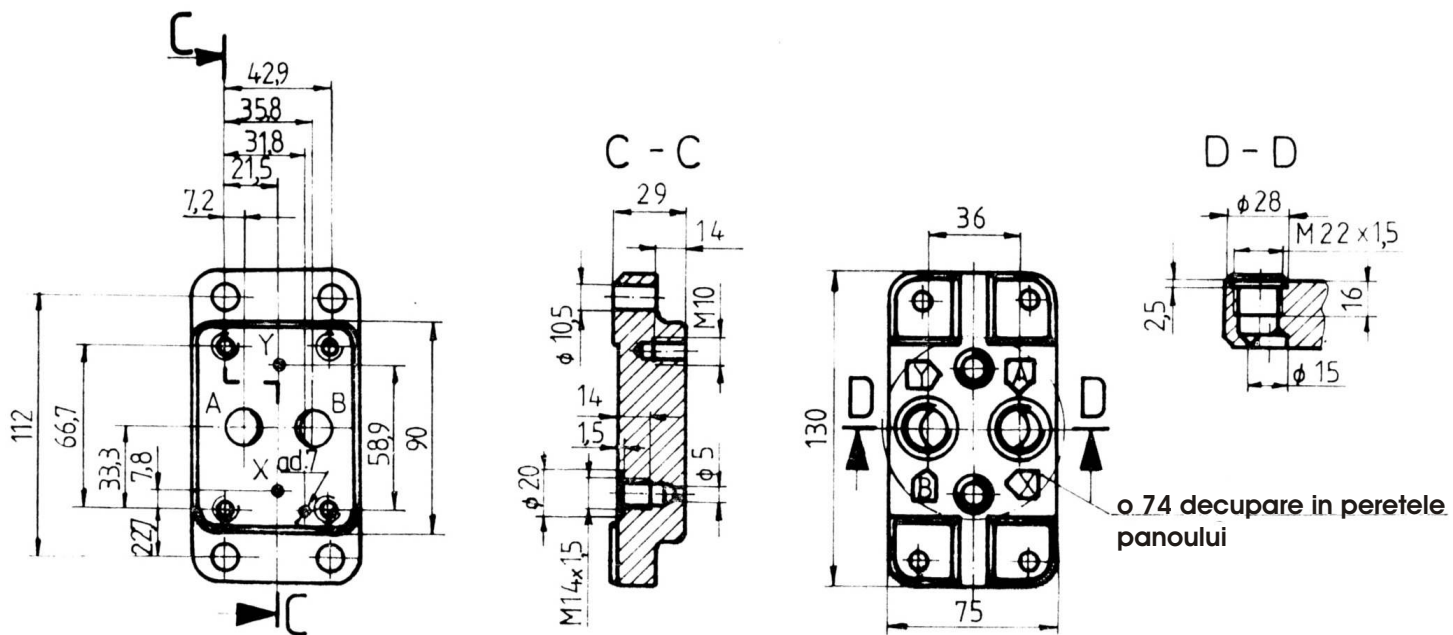


Fig. 7

Dn 20

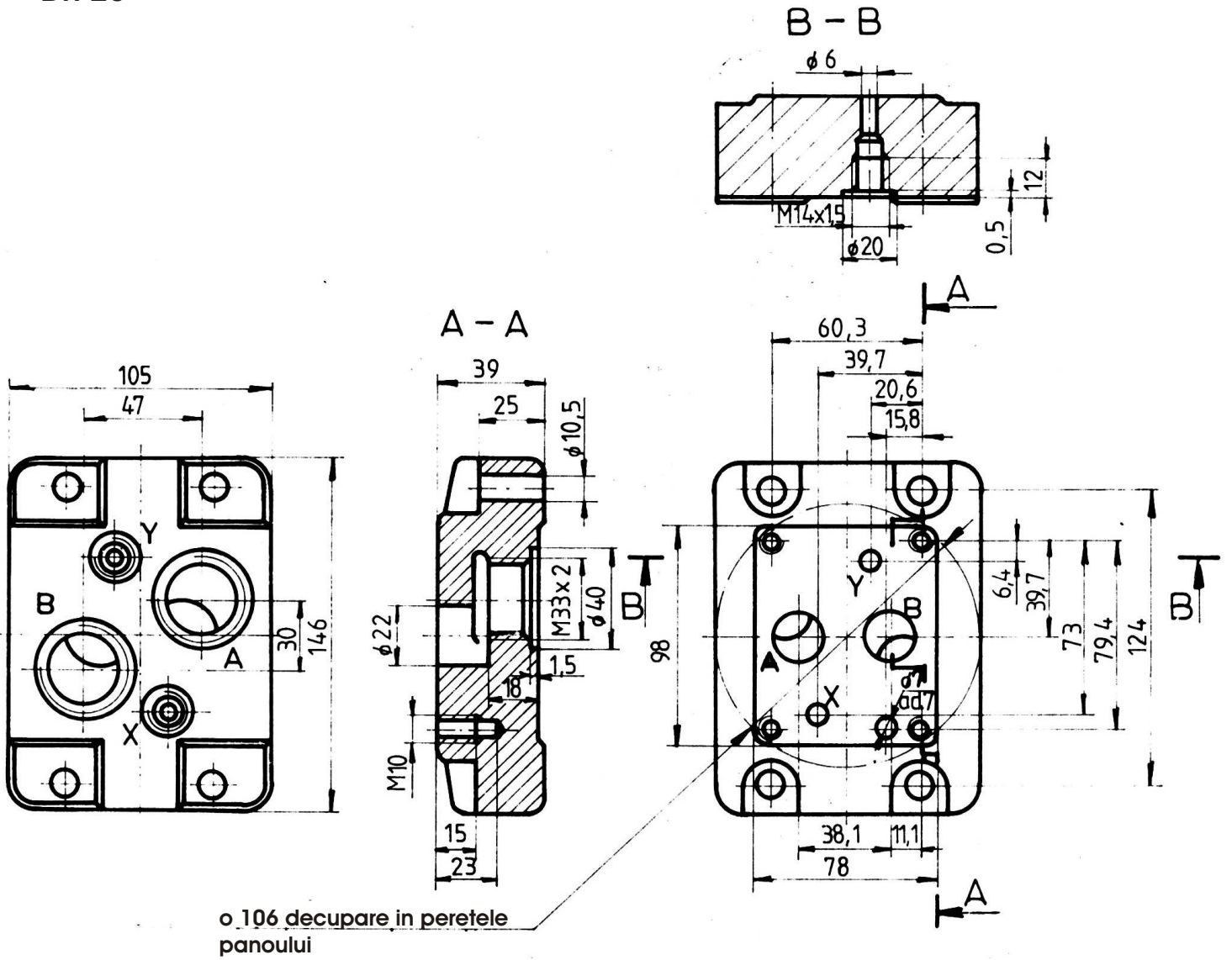


Fig. 8

Dn 32

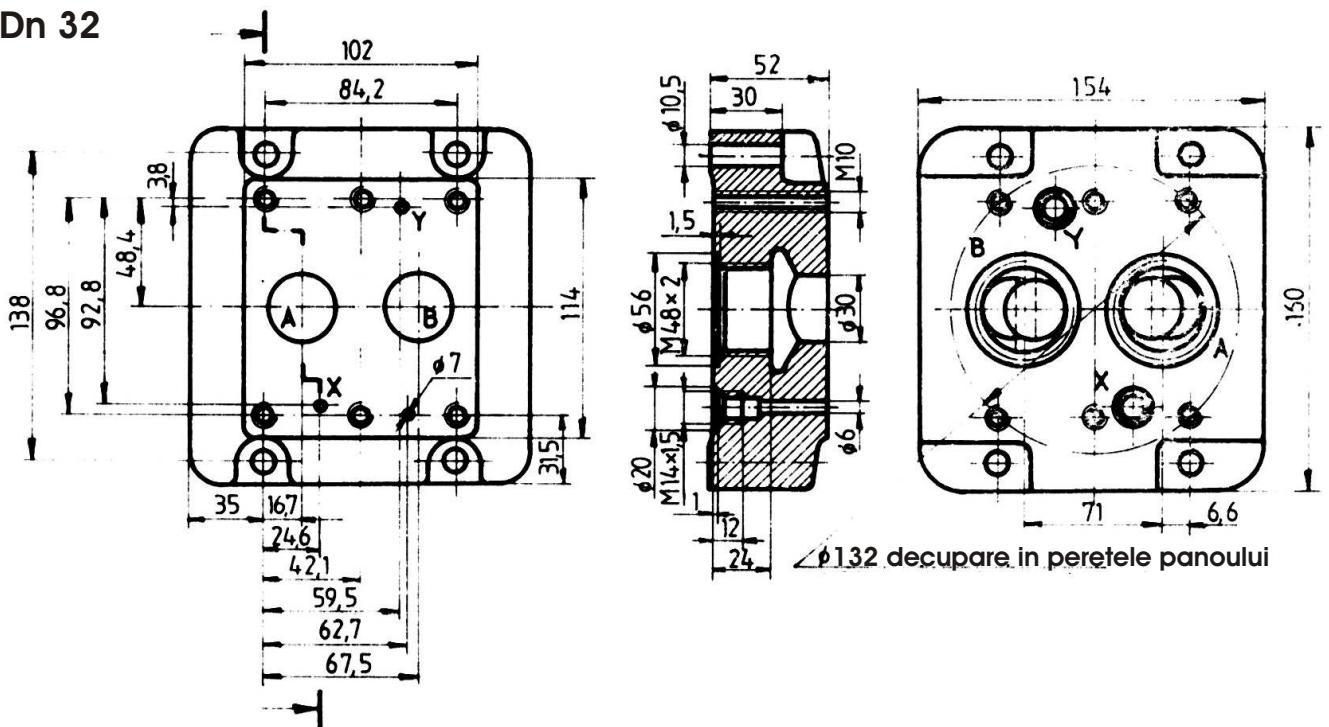


Fig. 9

Dn	Cod de comandă	Șuruburi de fixare	Moment de strângere (daNm)	Buc/ans	Masa lg
10	PBS 10-1	M 10×55 STAS 5144-80 gr. 10.9	5 +1,3	4	1,300
20	PBS 20-1	M 10×75 STAS 5144-80 gr. 10.9	5 +1,3	4	3,400
32	PBS 32-1	M 10×100 STAS 5144-80 gr. 10.9	5 +1,3	6	5,000

INDICATII DE MONTAJ

Supapele se monteaza pe placi de baza proprii sau pe alte placi si blocuri cu circuite hidraulice.

In cazul montarii supapei pe alte placi decat cea de baza, se vor respecta urmatoarele:

- oglinda internationala de legatura conf. fig. 7, 8 si 9
- abaterea cotelor de legatura si montaj: $\pm 0,1$ mm
- abaterea diametrelor maxime ale gaurilor functionale: $\pm 0,25$ mm
- abaterea la planeitate a suprafetei de asezare: 0,01/100 mm
- calitatea suprafetei de asezare: $R_a = 1,6$ um

COD DE COMANDA

1 2 3 - 4 - 5 - 6/*

* Pentru varianta climatizata se adauga la sfarsitul codului /T1 sau T2

1. SUD - Supapa de sens deblocabila
2. P - Montaj pe placa
3. Dimensiune nominala: 10, 20, 32
4. Deblocare:
 - D - directa
 - P - pilotata
5. Drenaj:
 - T - intern
 - Y - extern
6. O - Seria de fabricatie.