

HIDROSIB

S.A.



2400 Sibiu str.Stefan Cel Mare 193 -Romania

120 ... 360 l/min

Droșele și droșele de cale DN 10, 20, 32

FC - 15

315 bar

GENERALITATI

Droșele și droșele de cale pentru placă, cu sau fără supapă de ocolire înglobată.

Reglaj manual.

Suprafețele de montaj pe placă conf. ISO 5781.

CARACTERISTICI TEHNICE

GENERALE

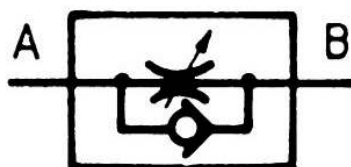
Racordarea: pe placă
Poziția de montaj: indiferentă

Schema funcțională:

pentru droșele



pentru droșele de cale



Temperatura mediului ambiant¹ : -20°C.....+50°C

Sensul de curgere a fluidului:

pentru droșele A->B și B->A

pentru droșele de cale A -> B

HIDRAULICE

Presiune nominala : 315 bar

Debit nominal, la

$\Delta p = 1 \text{ bar} + \text{presiunea de deschidere}$: Dn10: 120l/min; Dn 20: 240l/min;
Dn 32: 360l/min

**Presiunea de deschidere
a supapei de oclire:**

0,3 bar

Fluid :

Tipul fluidului : ulei mineral aditivat .

Domeniul de viscozitate : 10 ...500 cSt

Domeniul de temperatura : -20°C.....+80°C

Filtrare: < 25 um

CURBE CARACTERISTICE

Debitul in functie de cursa de regulare $Q = f(s)$

Dn 10

$\nu = 35 \text{ cSt}$

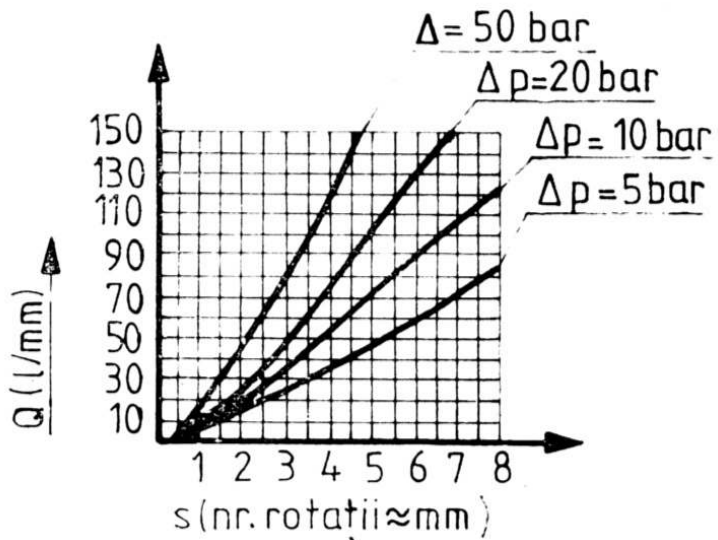


Fig. 1

Dn 20

$\nu = 35 \text{ cSt}$

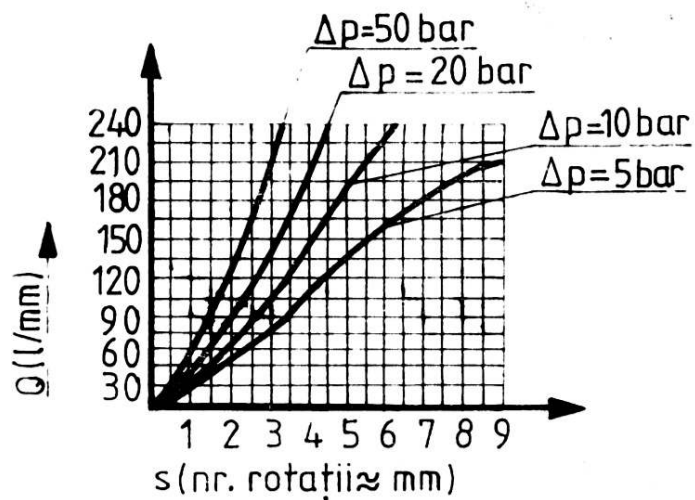


Fig. 2

Dn 32

$\nu = 35 \text{ cSt}$

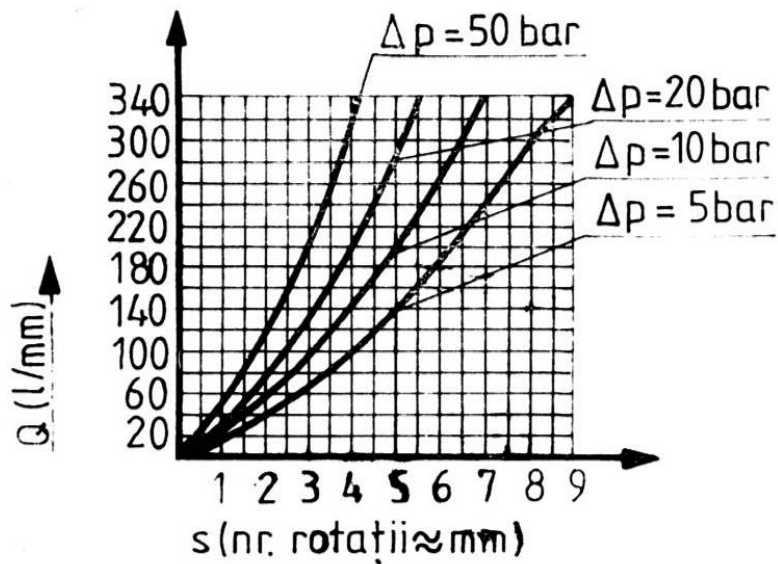


Fig. 3

Caderea de presiune prin supapa de ocolire in functie de debit, $\Delta P_{B-A} = f(Q)$

Dn 10

$\nu = 35 \text{ cSt}$

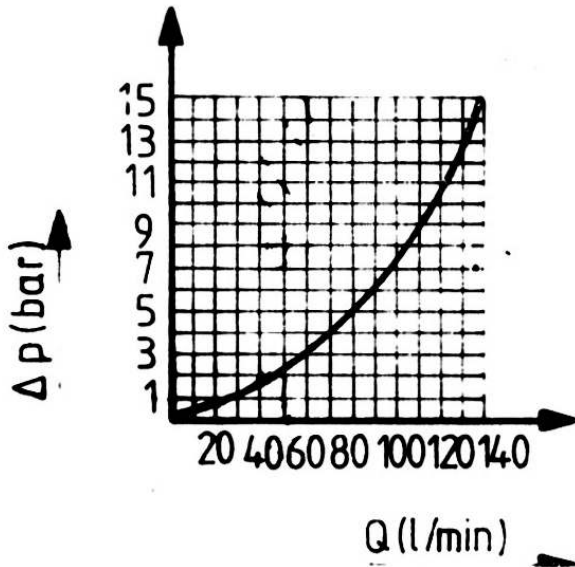


Fig. 4

Dn 20

$\nu = 35 \text{ cSt}$

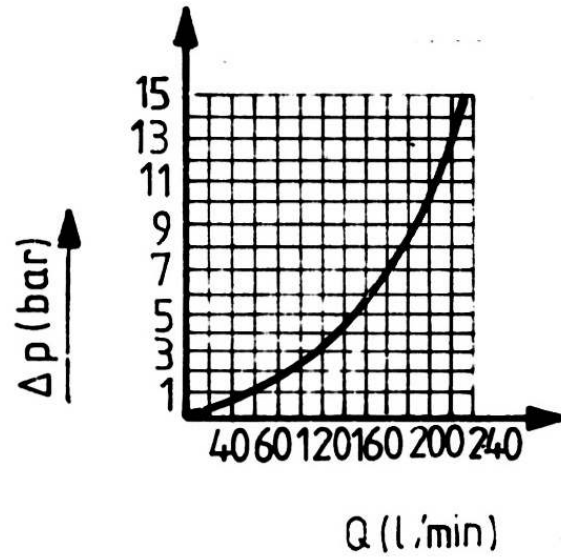


Fig. 5

Dn 32

$\nu = 35 \text{ cSt}$

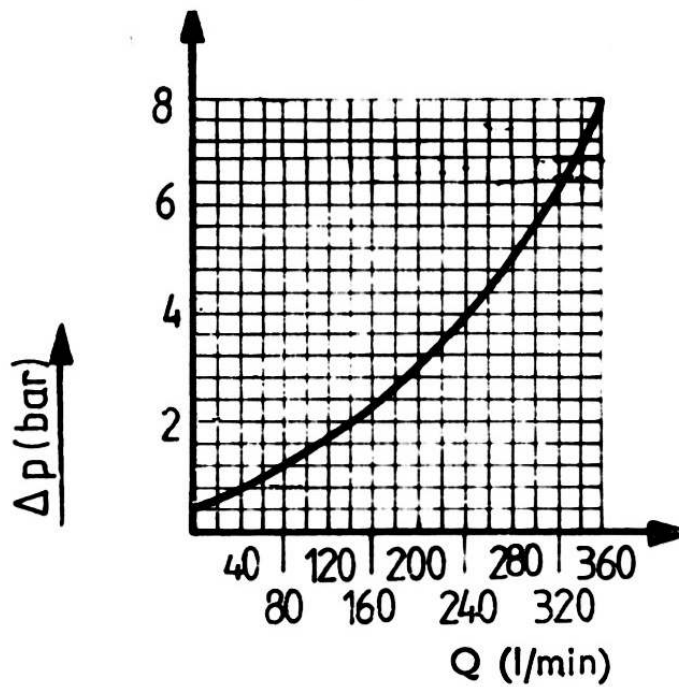


Fig. 6

DIMENSIUNI

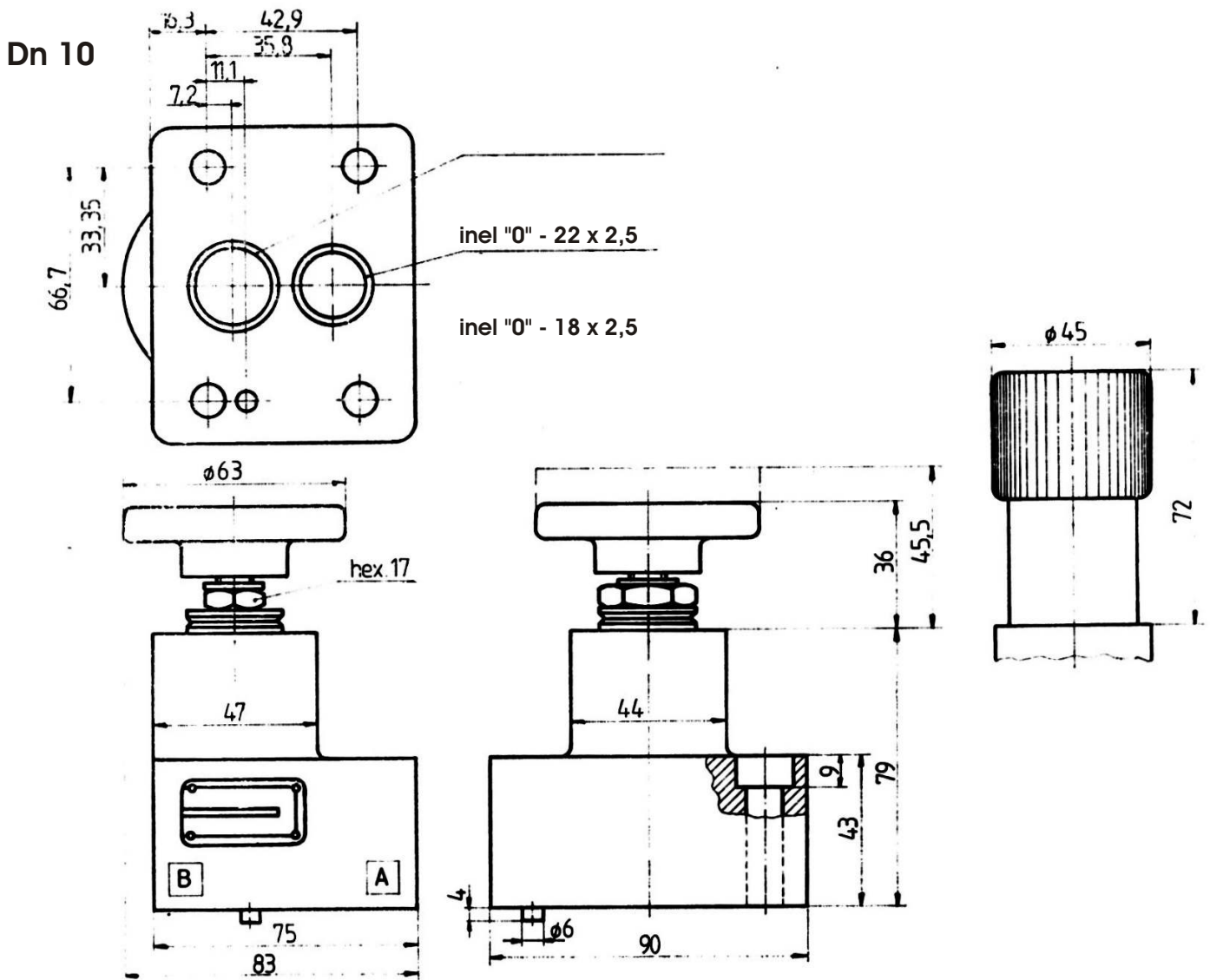


Fig. 7

Dn 20

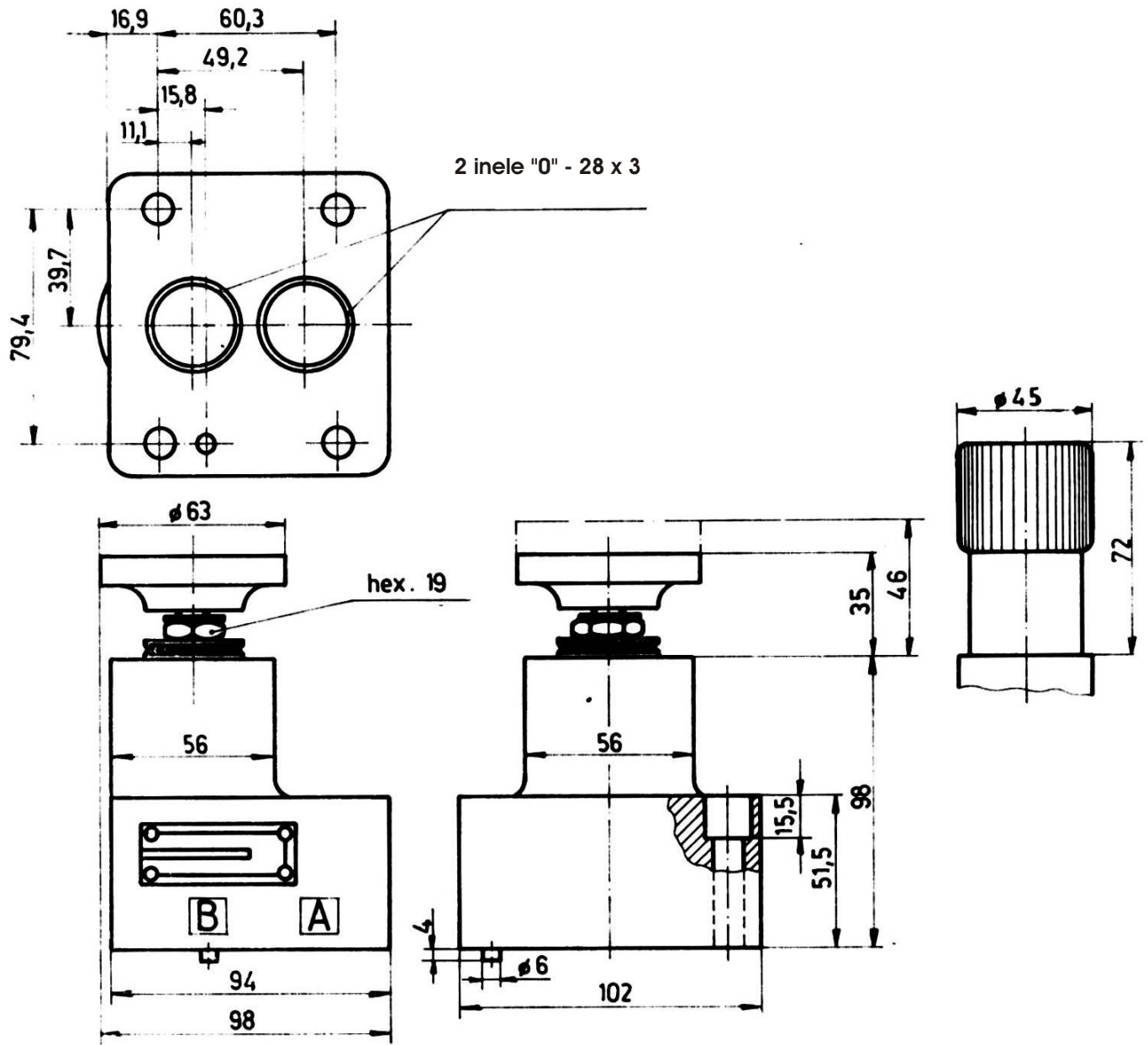


Fig. 8

Dn 32

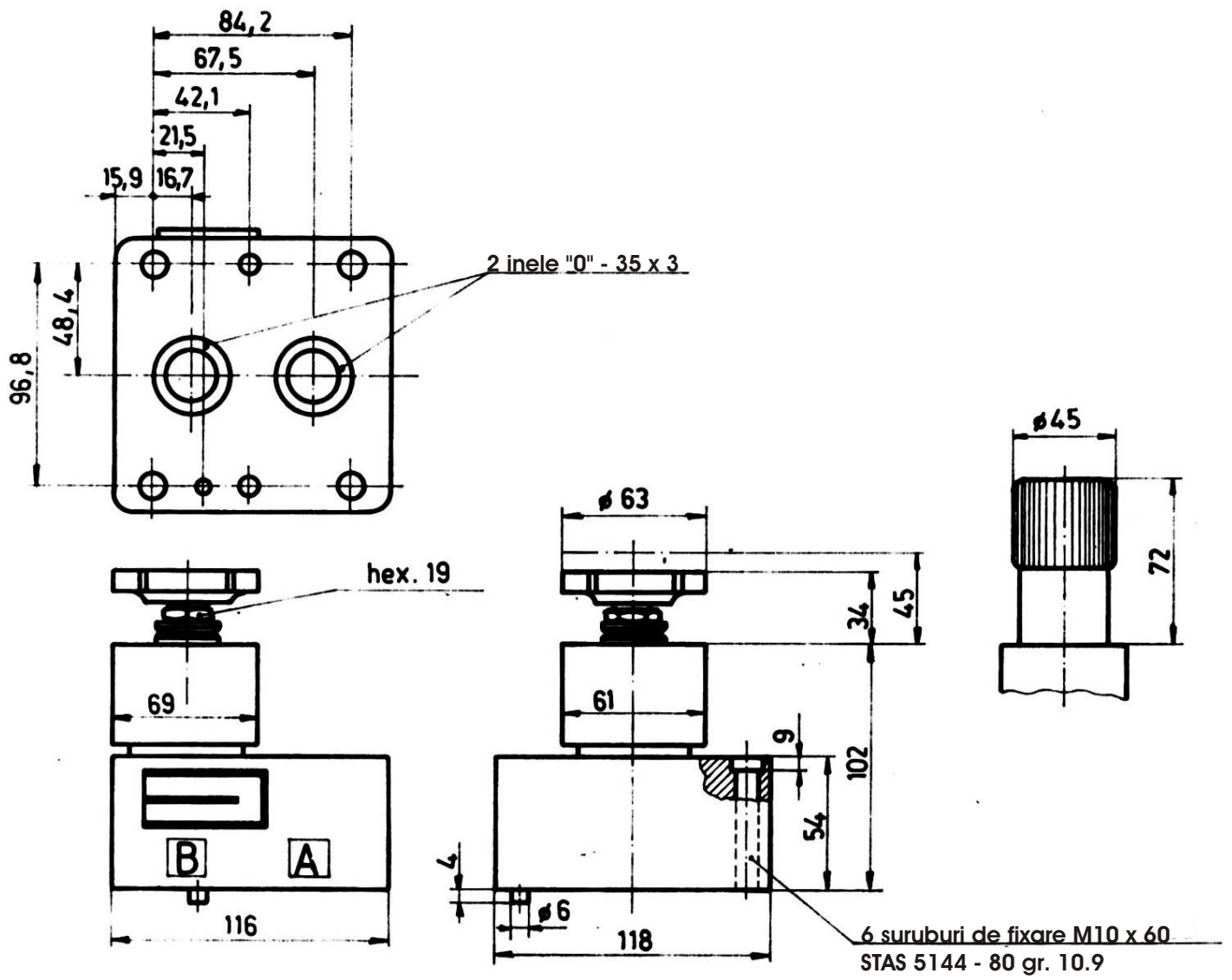
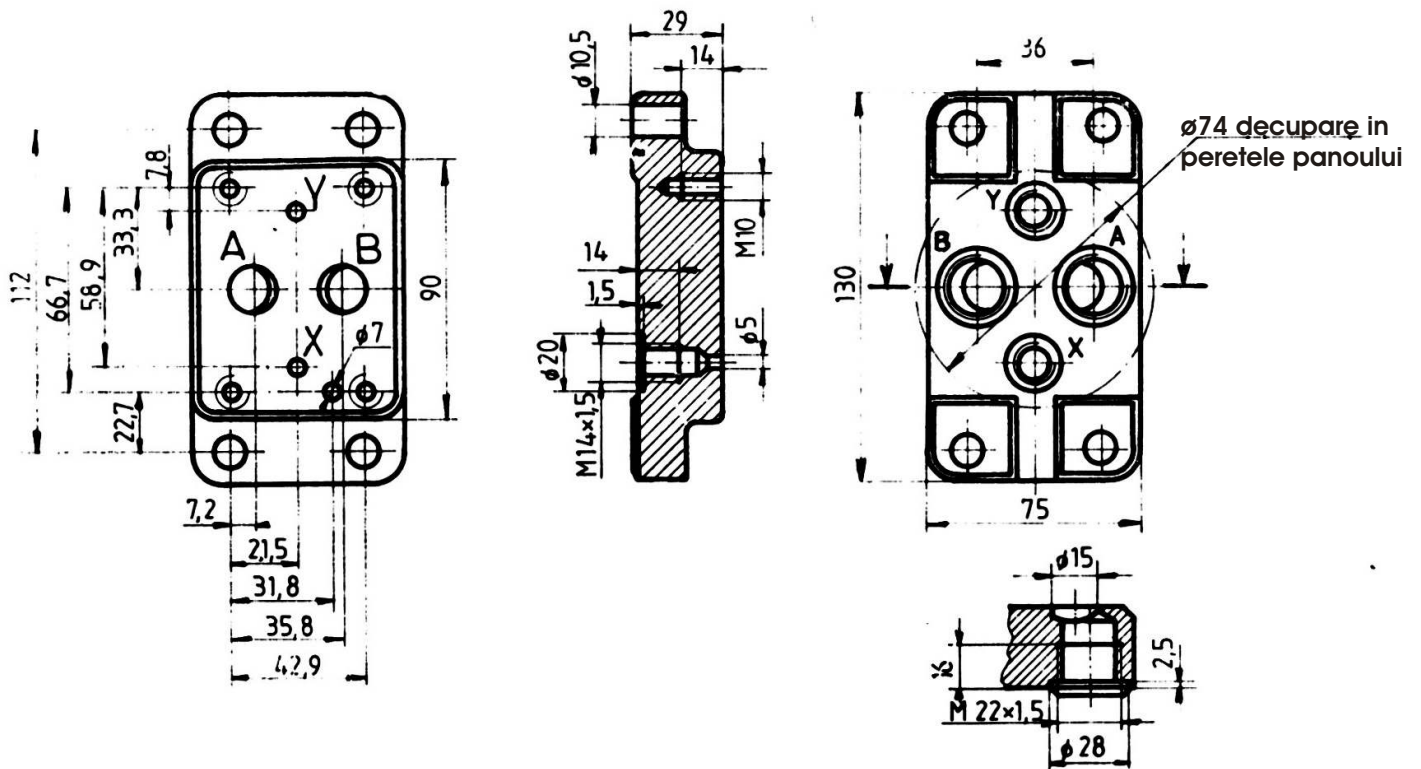


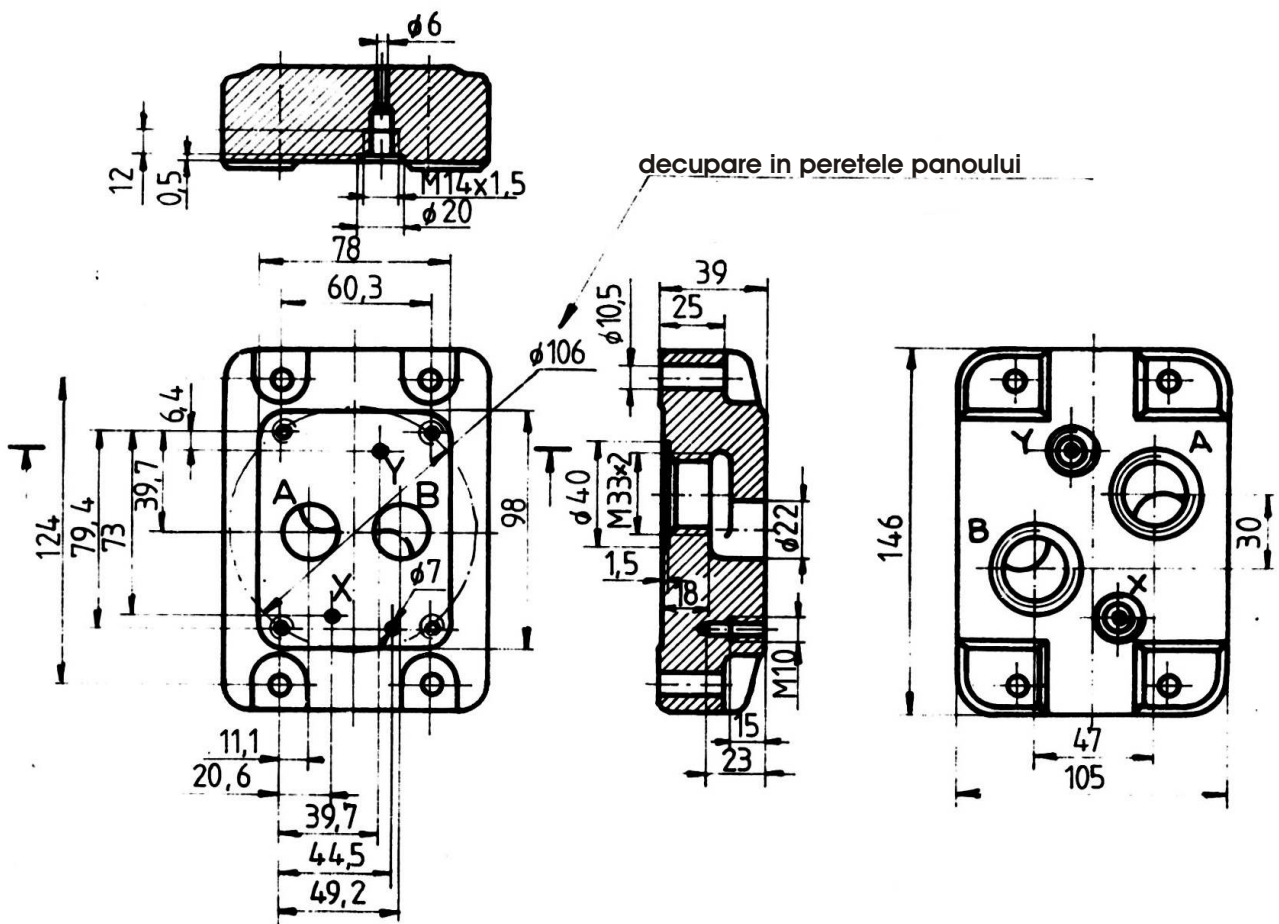
Fig. 9

PLACI DE BAZA

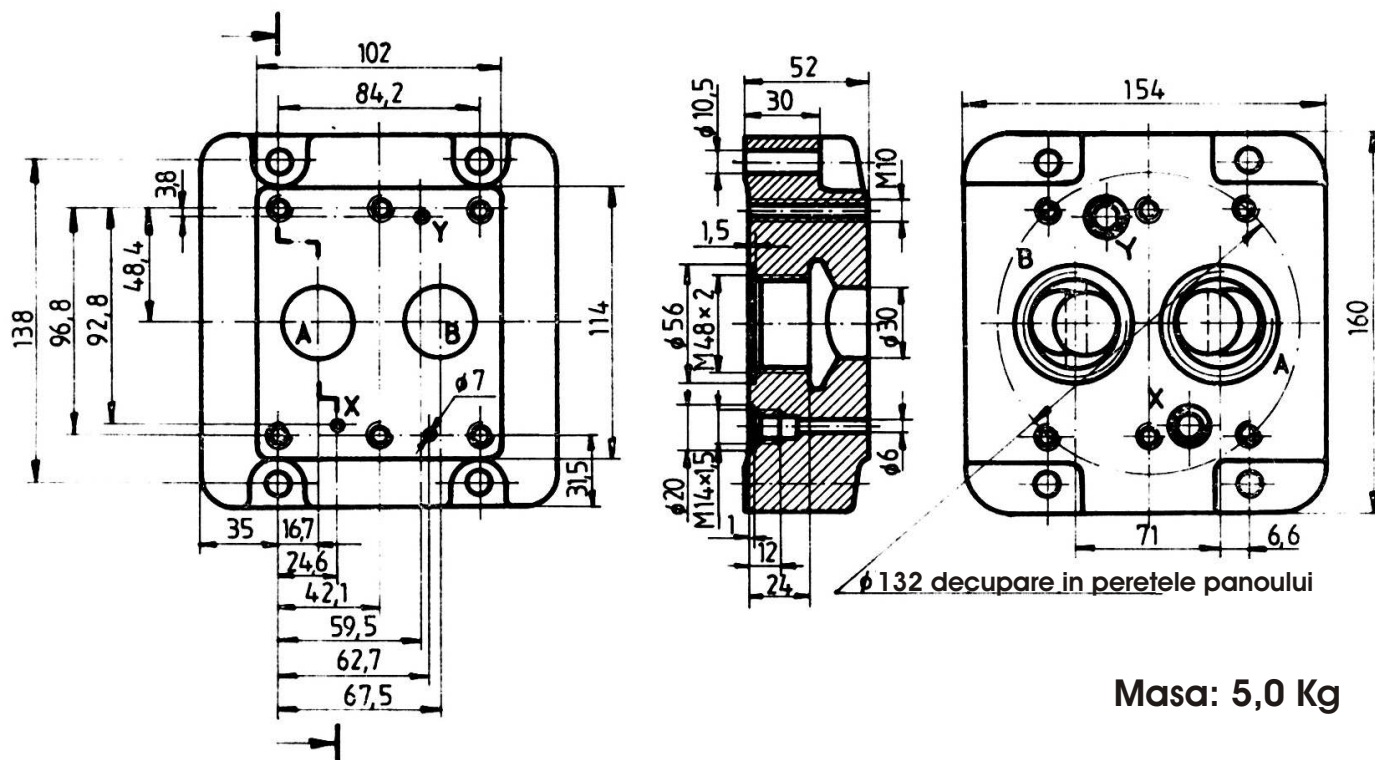
Dn 10



Dn 20



Dn 32



Masa: 5,0 Kg

Fig. 12

Dn	Cod de comandă	Șuruburi de fixare	Moment de strângere daNm	Buc/ans	Masa kg
10	PBS 10-1	M 10×45 STAS 5144-80, gr. 10.9	5+1,8	4	1,300
20	PBS 20-1	M 10×50, STAS 5144-80, gr. 10.9	5+1,8	4	3,400
32	PBS 32-1	M 10×60 STAS 5144-80, gr. 10.9	5+1,8	6	5,000

COD DE COMANDA

1 2 3 4 - 5 - 6/*

* Pentru varianta climatizata se adauga la sfarsitul codului /T1 sau T2

1. DR - Rezistente hidraulice
2. Droselizare:
 1. Intr-un singur sens (drosele de cale)
 2. In ambele sensuri (drosele)
3. P - Montaj pe placa.
4. Dimensiune nominala: 10, 20, 32
5. Element de reglare
 - M - cu roata de mana
 - G - cu cap gradat
6. O - Seria de fabricatie.