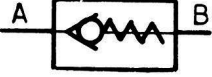
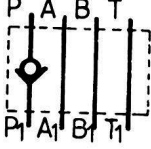
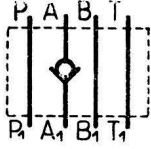
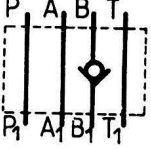
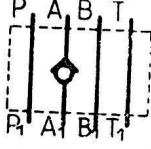
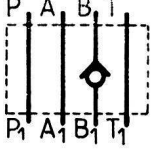
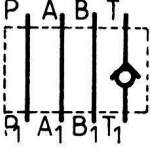


**HIDROSIB**  
S.A.



2400 Sibiu str.Stefan Cel Mare 193 -Romania



Tip	Simbol	Denumire	Sensul de curgere a fluidului
SUP 6		Supape de sens unic pentru placă	A → B liber      B → A blocat
SUM 6		Supape de sens unic pentru montaj modular	P <sub>1</sub> → P
			A <sub>1</sub> → A
			B <sub>1</sub> → B
			A → A <sub>1</sub>
			B → B <sub>1</sub>
			T → T <sub>1</sub>

# CURBE CARACTERISTICE

Caderea de presiune in functie de debit,  
 $\Delta p = f(Q)$

SUP 6  
 $\nu = 35 \text{ cSt}$

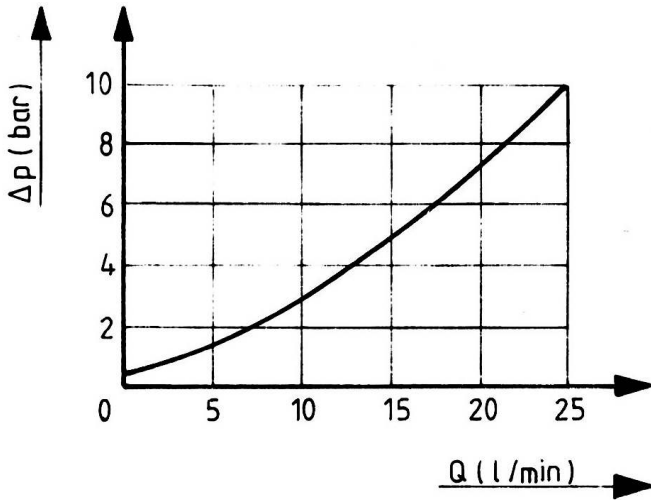


Fig. 1

SUM 6  
 $\nu = 35 \text{ cSt}$

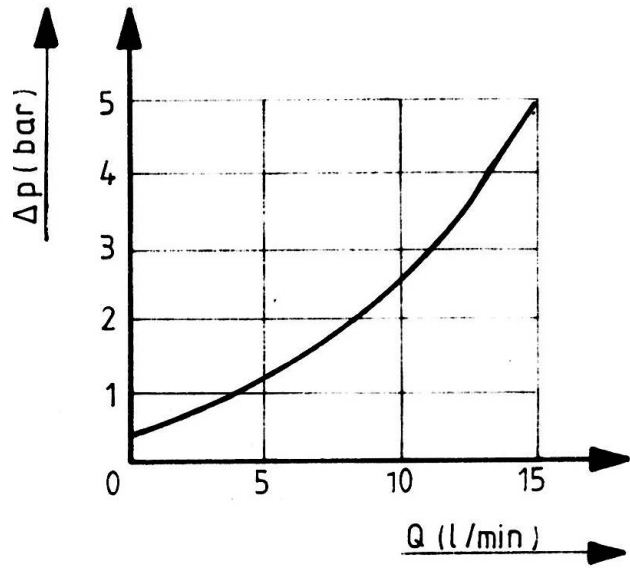


Fig. 2

## DIMENSIUNI

### Supape de sens unic pentru placa, tip SUP 6

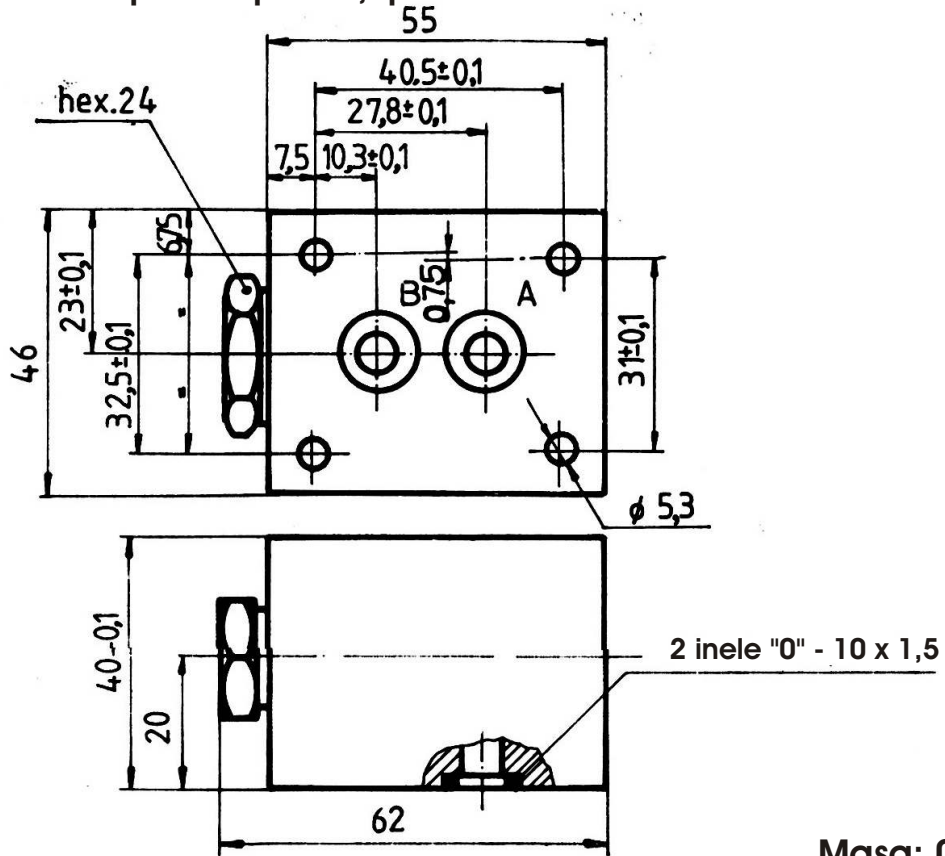


Fig. 3

Masa: 0,690 Kg.

### Supape de sens unic pentru montaj modular, tip SUM 6

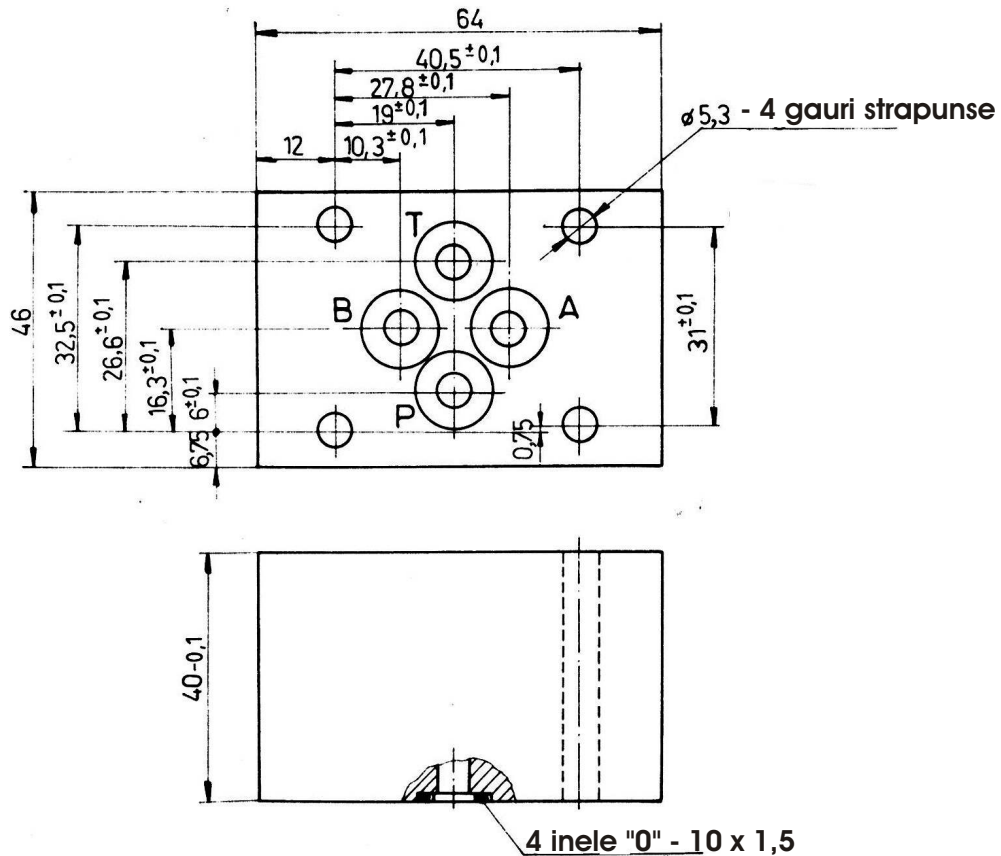


Fig. 4

Masa: 0,850 Kg.

## PLACA DE BAZA

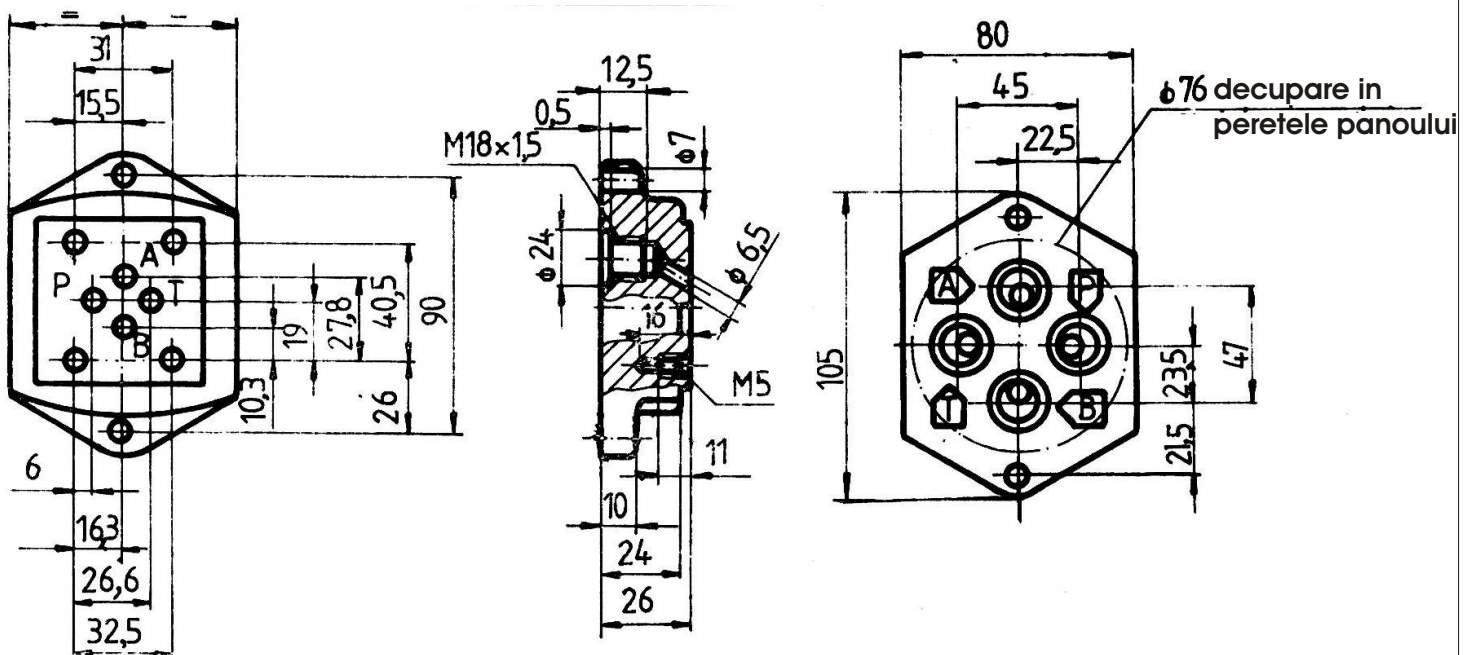


Fig. 5

Montaj	Cod de comandă	Șuruburi de fixare	Moment de strângere daNm	Masa kg
pe placă	PBD 6-1	M 5×40 STAS 5144-80 gr. 10.9	0,6±0,2	0,700
modular		M 5×70 STAS 5144-80 gr. 10.9		

## INDICATII DE MONTAJ

Supapele pentru placa se pot monta pe placa de baza proprie sau pe alte placi sau blocuri cu circuite hidraulice. In acest ultim caz, se vor respecta conditiile impuse de ISO 4401, respectiv STAS 12440/2-86.

Supapele modulare se monteaza fie intre placa de baza si alt aparat modular, fie intre alte doua aparate modulare; in situatia in care este necesar sa se utilizeze placi intermediare intre aparate, la proiectarea si executia acestora se vor respecta conditiile impuse de ISO 4401, respectiv STAS 12440/1-86.

## COD DE COMANDA

**1 2 3 4\*\* 5\*\* - 6 - 7/\***

\* Pentru varianta climatizata, se adauga la sfarsitul codului /T1 sau T2

\*\* Numai pentru SUM 6

**1. SU - Supape de sens unic**

**2. Montaj**

**P - pe placa**

**M - modular**

**3. 6 Diametru nominal**

**4.\*\* Sensul de curgere prin supapa**

**1: A1->A**

**B1->B**

**P1->P**

**fara inscriptionare: A-> A1**

**B->B1**

**T->T1**

**5.\*\* Orificiul pe care se monteaza supapa:**

**a - pe orificiul A**

**b - pe orificiul B**

**p - pe orificiul P**

**t - pe orificiul T**

**6. 1 - Presiunea de deschidere a supapei < 1 bar**

**7. O - Seria de fabricatie**