

HIDROSIB
S.A.



2400 Sibiu str.Stefan Cel Mare 193 -Romania

TABEL 1

Tip	Simbol	Denumire	Sensul de curgere a fluidului
<p>SUDM 10, 16, 20</p>	<p>placa</p> <p>distribuitoar</p>	<p>Supape de sens deblocabile pentru montaj modular</p>	<p>$A \rightarrow A_1$ ($B \rightarrow B_1$) liber</p> <p>$A_1 \rightarrow A$ ($B_1 \rightarrow B$) comandat hidraulic</p>

CURBE CARACTERISTICE

Caderea de presiune in functie de debit, $\Delta p = f(Q)$

Dn 10

$\nu = 35 \text{ Cst}$

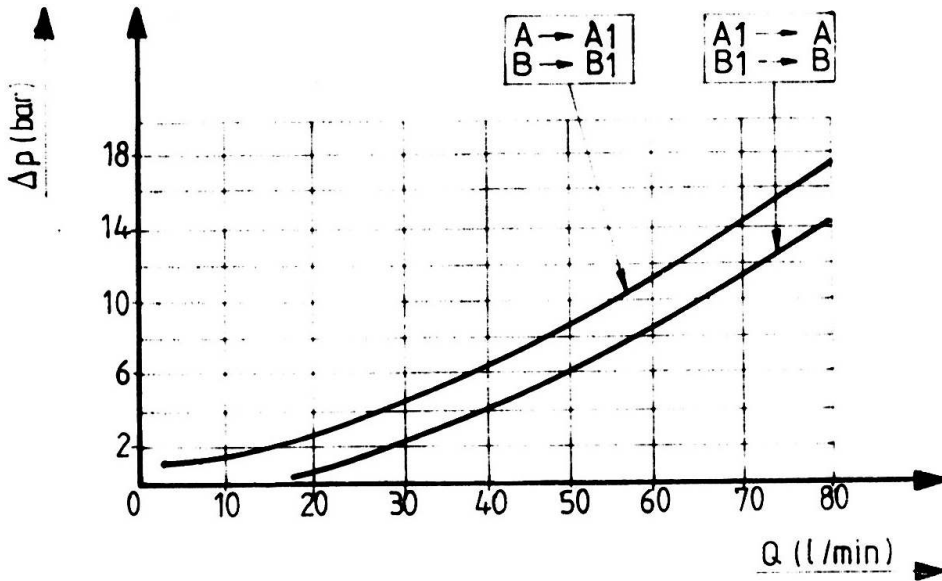


Fig. 1

Dn 16

$\nu = 35 \text{ cSt}$

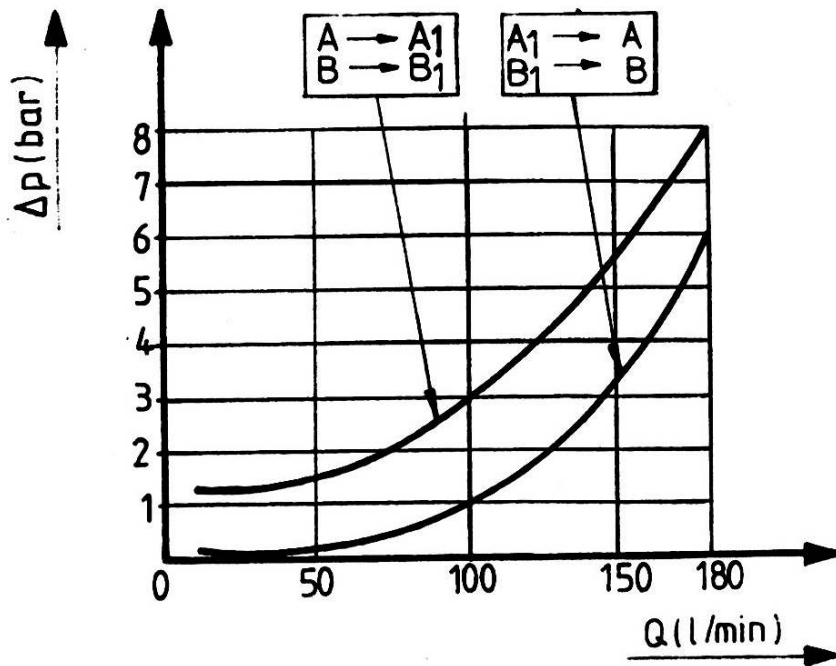


Fig. 2

Dn 20

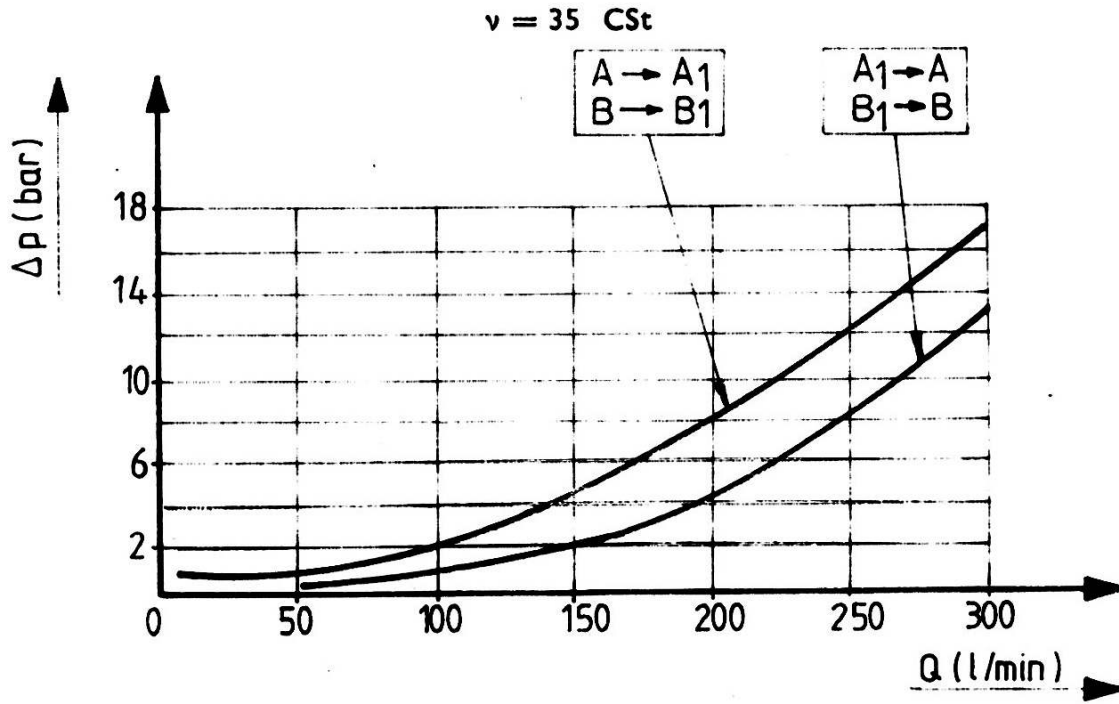


Fig. 3

DIMENSIUNI

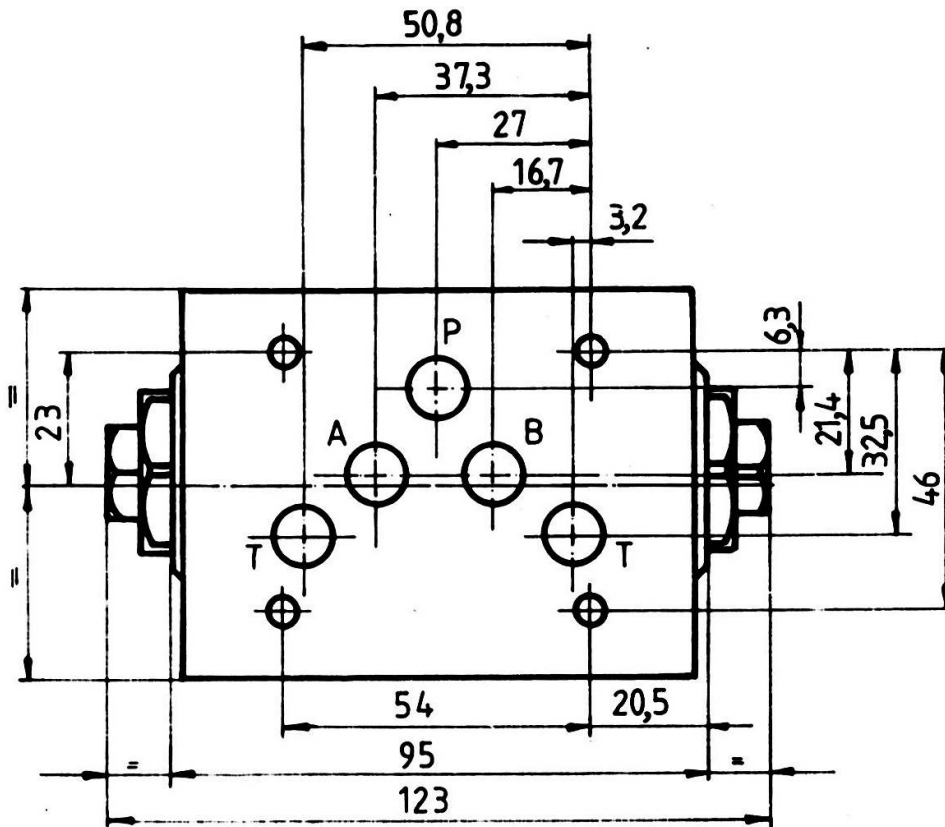
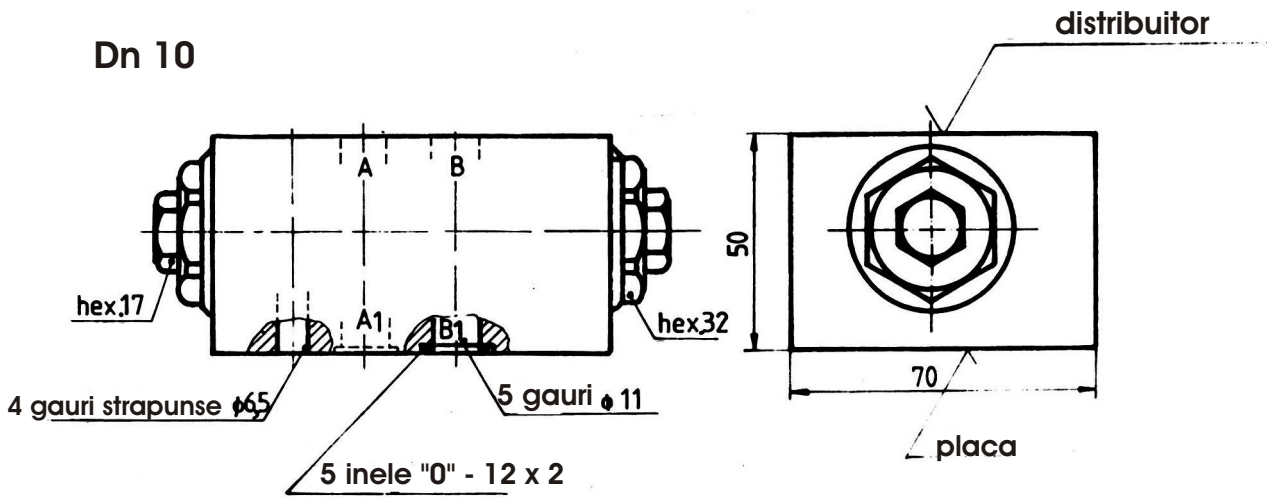


Fig. 4

Masa: 2,000 Kg.

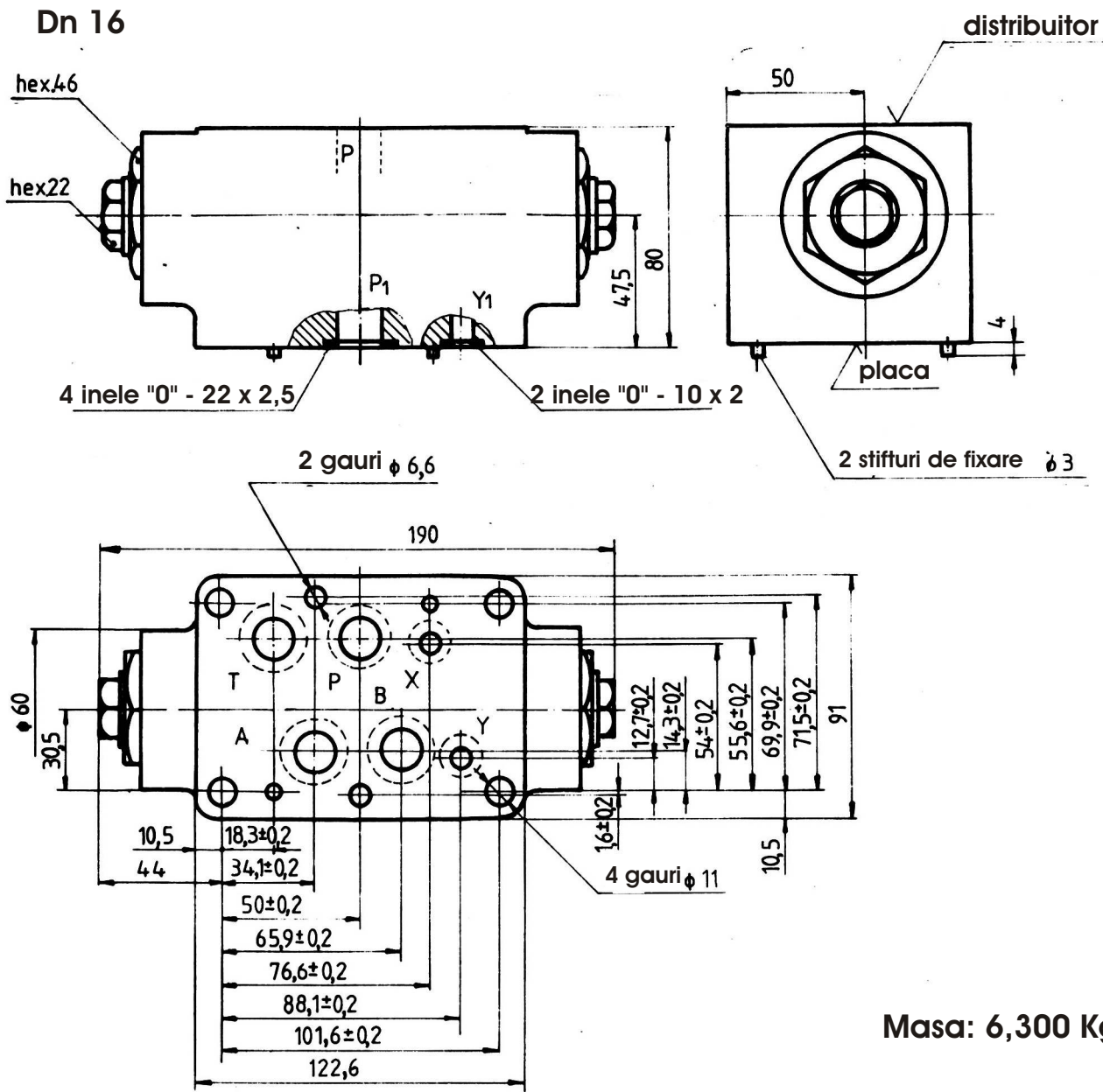


Fig. 5

Dn 20

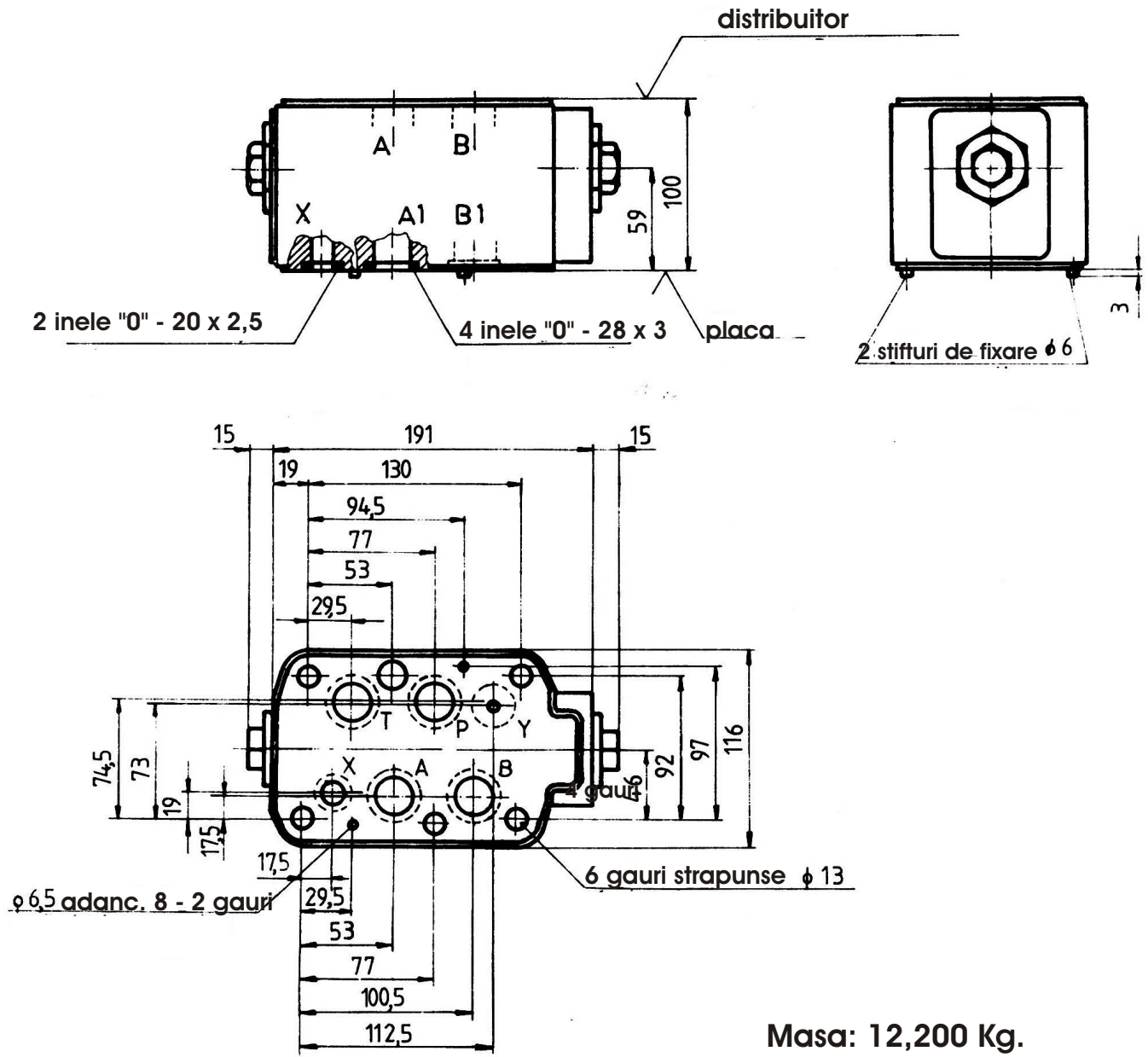


Fig. 6

INDICATII DE MONTAJ

Supapele de presiune tip SUDM se monteaza fie intre placa de baza si un alt aparat modular, fie intre alte doua aparate modulare; in situatia in care este necesar sa se utilizeze placi intermediare intre aparate, la proiectarea si executia acestora se vor respecta conditiile impuse de ISO 4401, respectiv STAS 12440/1-86.

Cod de comanda: PBD 10-1

-4 suruburi M6x85 STAS 5144-80 gr. 10.9 Moment de strangere $1,1^{+0,3}$ daNm

Cod de comanda: PBD 16-1

-4 suruburi M10x140 STAS 5144-80 gr. 10.9 Moment de strangere 5^{+1} daNm

-2 suruburi M6x140 STAS 5144-80 gr. 10.9 Moment de strangere $1,1^{+0,3}$ daNm

Cod de comanda: PBD 20-1

-6 suruburi M12x155 STAS 5144-80 gr. 10.9 Moment de strangere 9^{+3} daNm

COD DE COMANDA

1 2 3 4 - 5 - 6 - 7/*

* Pentru varianta climatizata, se adauga la sfarsitul codului /T1 sau T2

1. SUD - Supapa de sens deblocabila
2. M - Montaj modular cu supapa pe orificiul P
3. Calea pe care se monteaza:
 - a - calea A->A1
 - b - calea B->B1
 - ab - calea A->A1 si B->B1
4. Diametru nominal - 10, 16, 20
5. P - Comanda pilotata pentru deblocare
6. T - Drenaj intern
7. O - Seria de fabricatie