

HIDROSIB

S.A.



2400 Sibiu str.Stefan Cel Mare 193 -Romania

240 l/min

Distribuitoare hidraulice Dn 16

Fc - 3

315 bar

GENERALITATI

Distribuitoare cu sertar cu 4 orificii si 2 sau 3 pozitii de lucru (4/2 sau 4/3)

Comanda directa realizata :

manual, cu maneta

hidraulic, de la o sursa externa de presiune

Comanda pilotata realizata :

electrohidraulic, prin intermediul unui distribuitor pilot DE 6 cu comanda electrica

Revenire cu arc sau prin presiune pe pozitia de repaus.

Posibilitate de indexare la distribuitoarele cu comanda manuala

Scheme functionale diverse , realizate prin inlocuirea sertarului .

Suprafata de montaj pe placa conform ISO 4401 .

CARACTERISTICI TEHNICE

GENERALE

Prindere : pe placa

Pozitia de montaj : schemele 11 : orizontal , celelalte scheme indiferent.

Temperatura mediului ambiant : -20°C.....+50°C

HIDRAULICE

Presiune maxima la orificiile P,A,B : 315 bar

Presiune maxima la orificiul T : 250 bar - pt Y ext

160 bar - pt Y intern

Debit : vezi figurile 1- 3

Fluid :

Tipul fluidului : ulei mineral aditivat .

Domeniul de vascozitate : 10.....500 cSt

Domeniul de temperatura : -25°C.....+80°C

Filtrare : $\leq 25 \mu\text{m}$

SPECIFICE DISTRIBUTOARELOR DEH 16

Presiune de comanda a distribuitorului principal : min 10 bar

	Pentru 2 pozitii	Pentru 3 pozitii
Volum de comanda al distribuitorului principal :	8,9 cm ³	4,45 cm ³

Timp de raspuns al distribuitorului principal :

La anclansare :	50 bar	200 bar
	30 .. 50 ms (c.c)	15 ... 25 ms (A.C)
La dezanclansare :	50 bar	200 bar
	40 .. 60 ms (C.C)	40 ... 60 ms (A.C)

CARACTERISTICILE ELECTROMAGNETILOR

Tipul curentului :	Curent continuu	curent alternativ
Tensiune, Un	12 V 24 V	110 V/50Hz 220 V/50Hz

Abaterea admisa a tensiunii : +10%

Durata relativa de actionare : Da100%

Numar maxim de comutari pe ora : 3600

Putere absorbita la 20 °C :

la anclansare :	35 W	120VA
la dezanclansare :	35 W	40 VA

*Timp de raspuns al distribuitorului pilot :

la anclansare :	20... 60 ms	5 ...20 ms
la dezanclansare :	10 ... 60ms	10 ... 60 ms

Presiune maxima admisa in camera magnetului : 160 bar

Racordare : cupla electrica tip stecker , conform ISO 4400

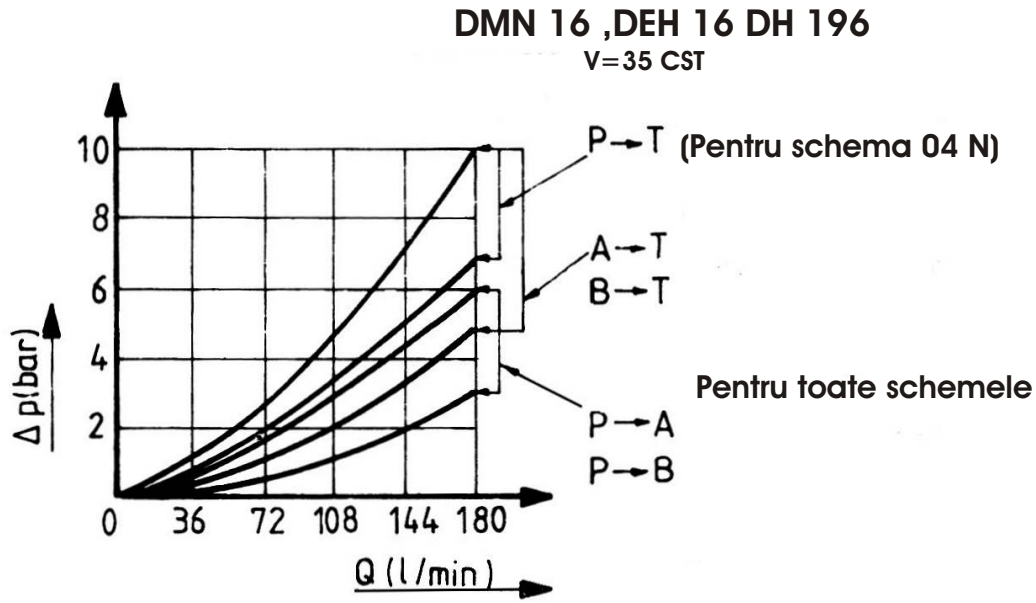
Protectie : IP65; conform STAS 5325 (DIN 40050)

NOTE :

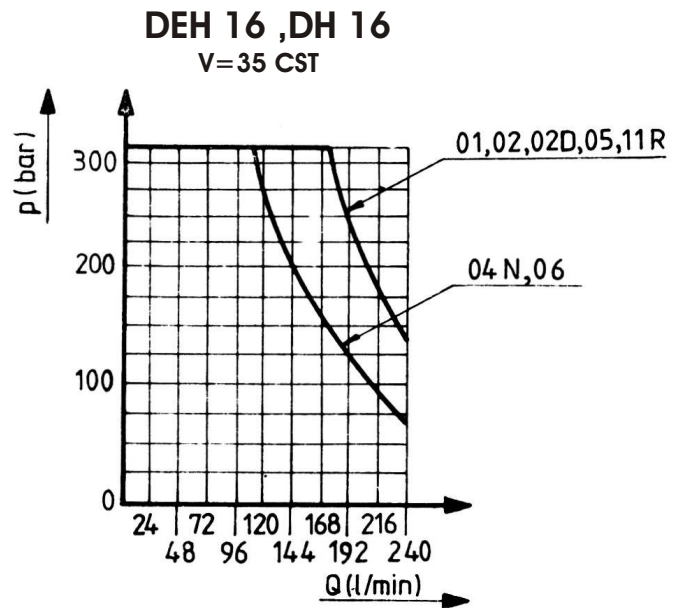
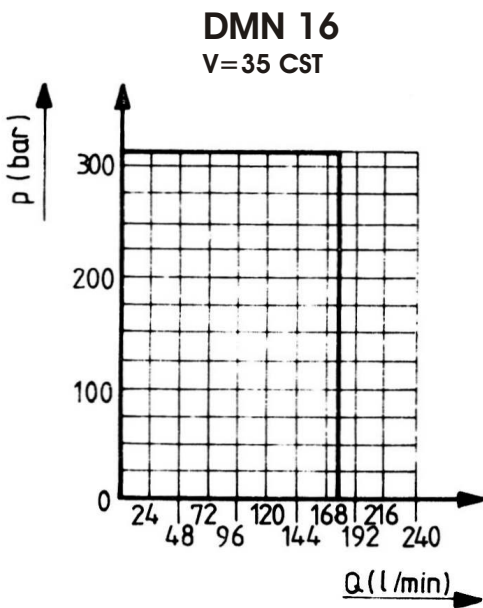
* Timpul de raspuns variaza in functie de puterea hidraulica a distribuitorului.

CURBE CARACTERISTICE

Caderea de presiune in functie de debit , $\Delta p = f(Q)$ pentru toate tipurile de comenzi



Debitul admisibil in functie de presiunea de lucru



SCHEME FUNCTIONALE

Scheme functionale de distributie :

Tabel .1

Schema	Simbol	Acoperire	Simbol	Acoperire
	DH		DMN	
01		+		
02				+
02D				-
04	—			+
04N		-		-
05				
06				

Tabel .2

Schema	Simbol simplificat	Acoperire	DEH					
			Tensiune					
			012/00	024/00	096/00	190/00	110/50	220/50
01		+		PY			XY	PY
02				XY			XY	XY
02D				PY				PY
04N		-		PY				
05				PY			XY	PY
06				XY				XY
11R				XY			XY	

Referitor la tabelele 1 si 2

1. Acoperirea in timpul comutarii reprezinta modul in care se realizeaza legaturile intre canalele P, A, B, T, in timpul comutarii sertarului

Acoperire pozitiva (+) : In timpul comutarii canalele comunica intre ele .

Acoperire negativa (-) : In timpul comutarii canalele nu comunica intre ele .

2.Preferentiale

DIMENSIUNI

Distribuitoare cu comanda manuala, tip DMN 16 :

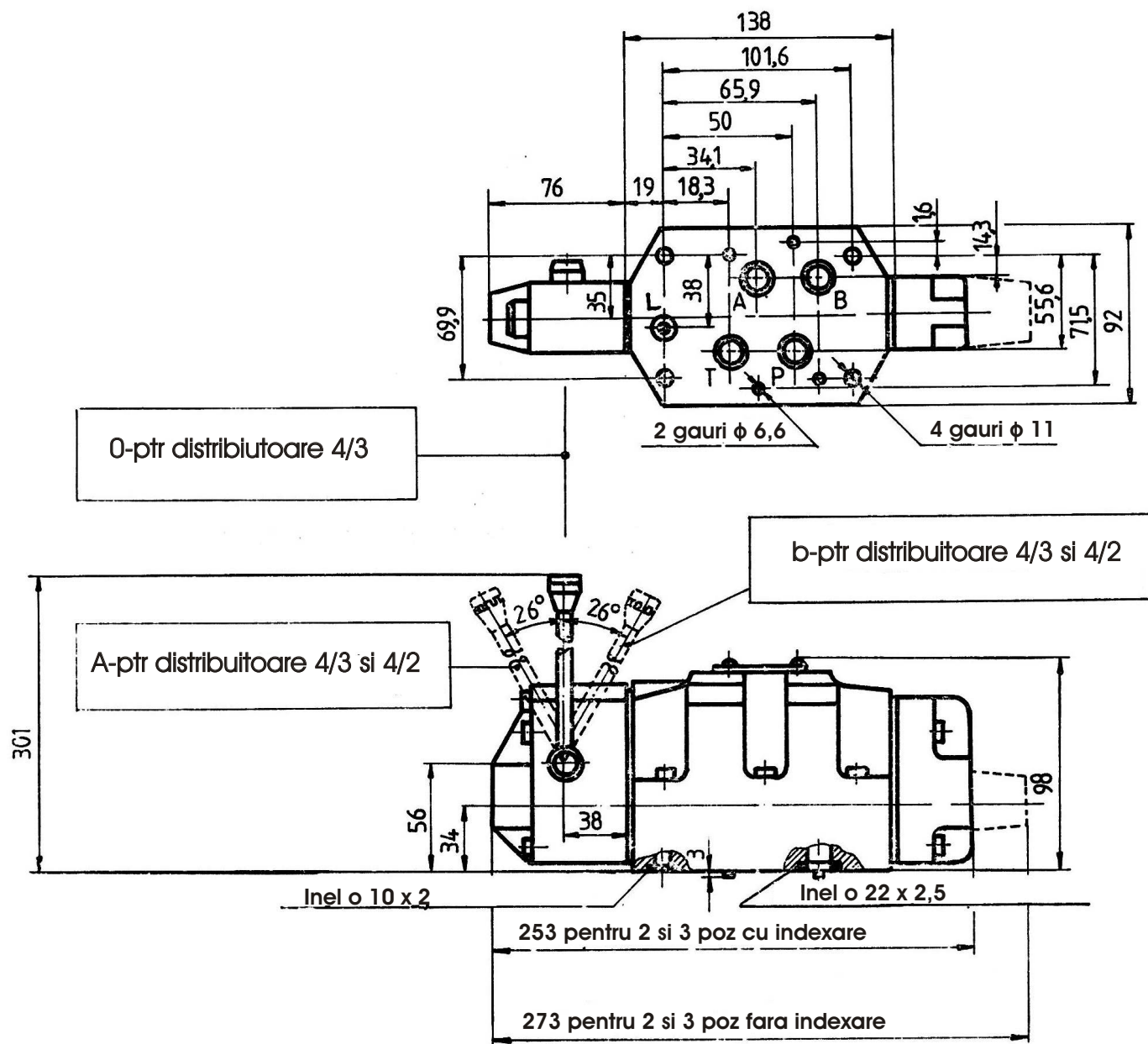
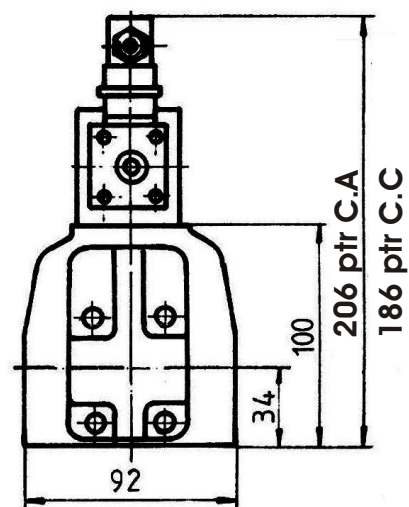
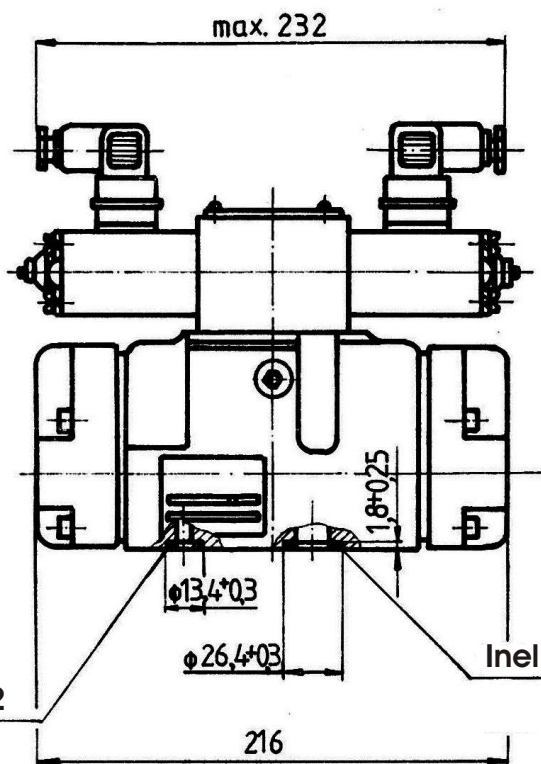
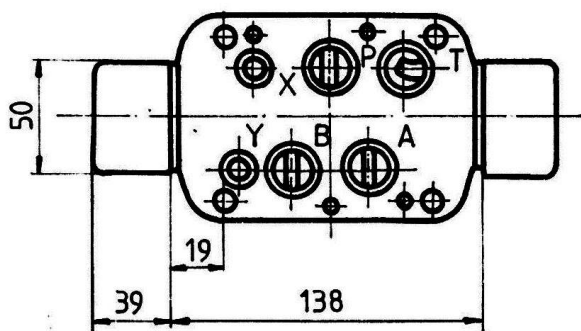


Fig. 4

Masa : 9.5 kg

Distribuitoare cu comanda electrohidraulica , tip DEH 16



Masa : 11,5 kg

Distribuitoare cu comanda electrohidraulica , tip DEH 16

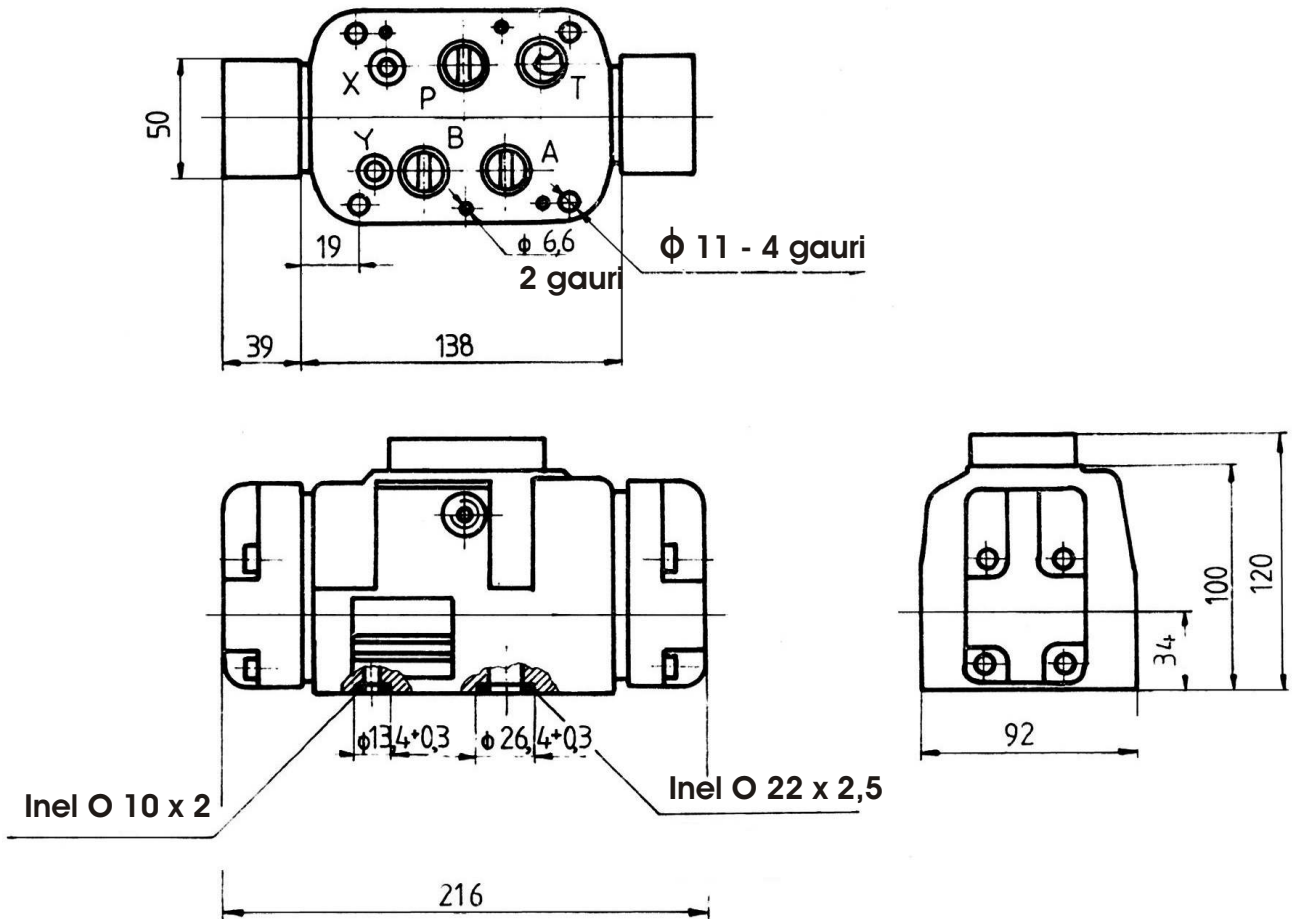


Fig. 6

Masa : 9,7 kg

Placi de baza :

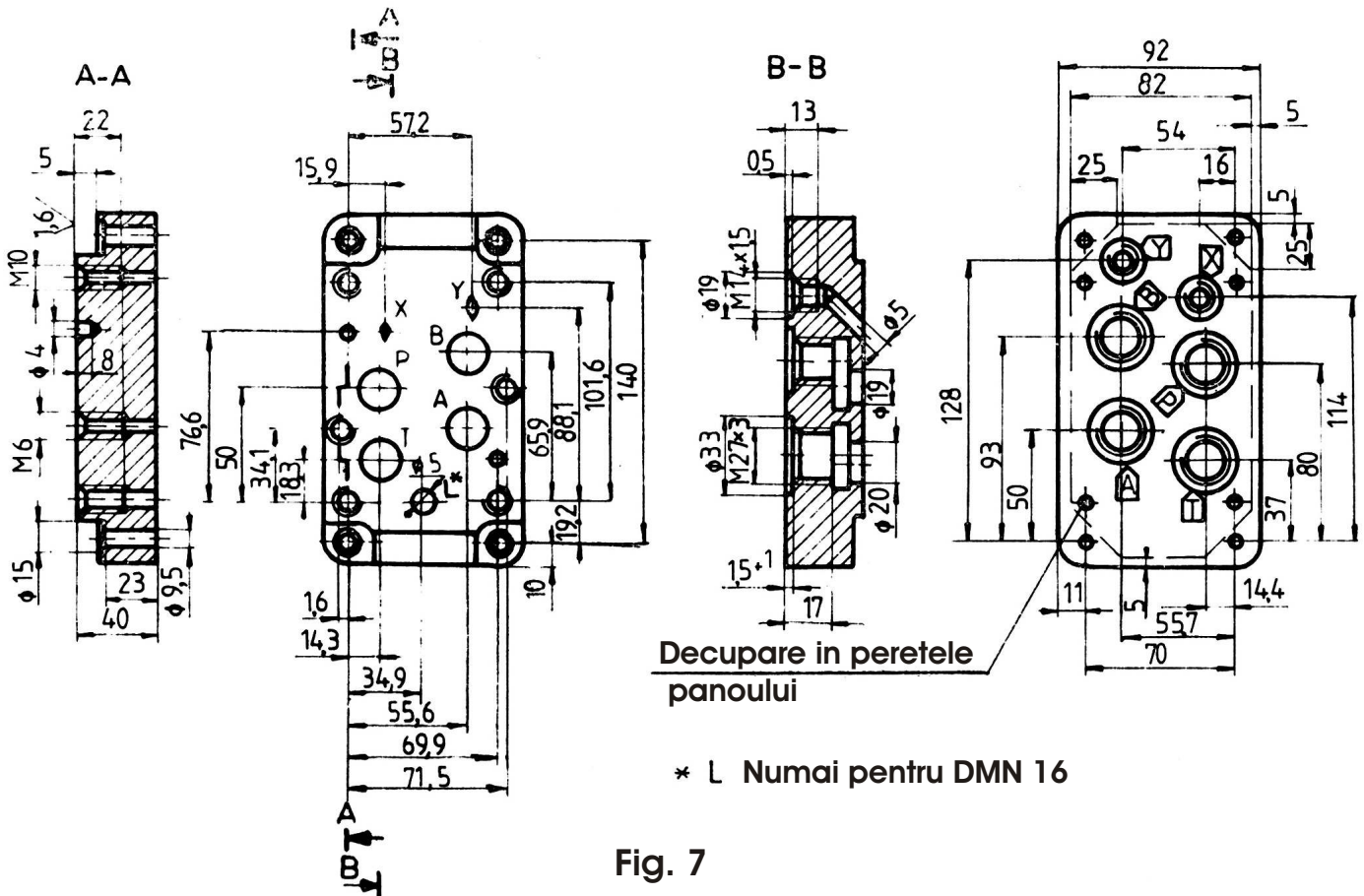


Fig. 7

Orificiul L este prevazut numai pentru distribuitorii de tip DMN 16 si DEH 16

Cod de comanda PBD 16-1

Masa : 3,200 kg

suruburi de fixare M10x60 STAS 5144-80, gr.10.9. Moment de strangere 50^{+10} daNm

suruburi de fixare M6x60 STAS 5144-80, gr.10.9. Moment de strangere 11^{+3} daNm

Suruburile se livreaza separat

COD DE COMANDA

123-4-567**-8**-9**/10**-11**-12**/*

* Pentru varianta climatizata se adauga la sfarsitul codului de comanda T1 sau T2

** Numai pentru distribuitorii DEH 16

1 . D - Distribuitor hidraulic cu sertar

2 . Tipul comenzii

MN - comanda manuala pentru DMN 16

EH - comanda electrohidraulica pentru DEH 16

H - comanda hidraulica pentru DH 16

3 . 16 - Dimensiune nominala

4. Schema functionala conform tabel

5. Reglarea timpului de comutare :

-fara

T-cu (numai pentru DEH 16 si DH 16)

o-seria de fabricatie (numai pentru DMN 16)

6. Limitarea debitului de comanda

-fara

T-cu(numai pentru DEH 16)

o-seria de fabricatie(numai pentru DH 16)

7. Actionarea diferentiala a sertarului

-fara

D-c

8. Legaturile distribuitorului de comanda

XY

PT(in afara de schemele cu centru deschis sau cu acoperire negativa)

PY

XT

10, Tensiune electrica (v) frecventa (Hz)

c.c -012/00

-024/00

c.a -20/50

-110/50

-220/50

11.S-Cupla electrica tip Stecker

12.O-Seria de fabricatie